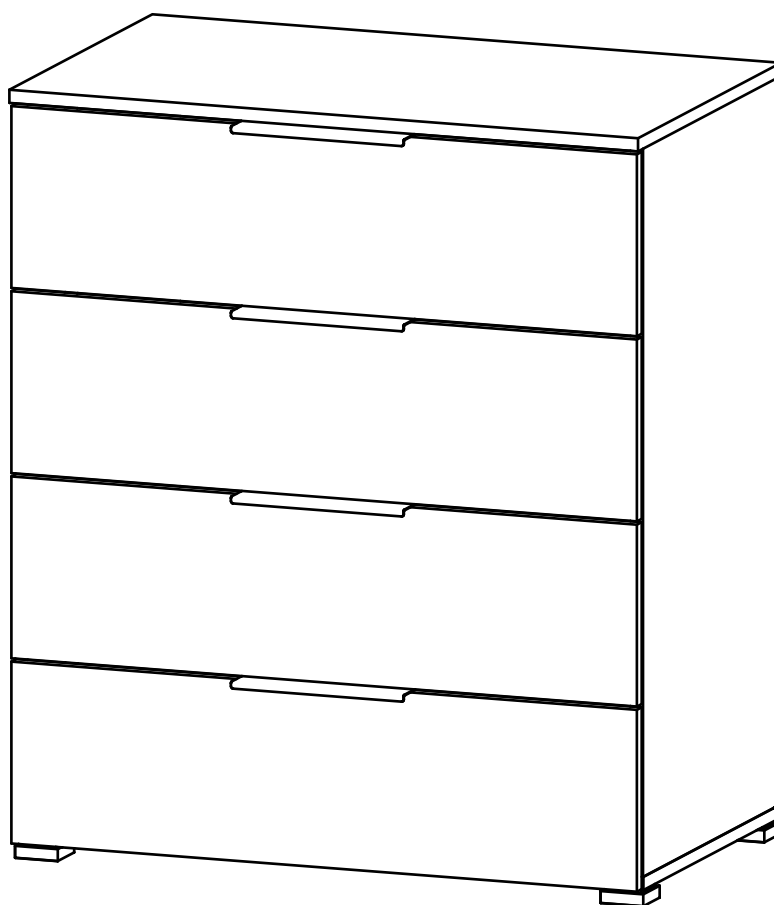




ДЖЕРРИ

КОМОД 4 ЯЩИКА



933 x 800 x 480

габаритные размеры (в мм)
(В x Ш x Г)

ИНСТРУКЦИЯ ПО СБОРКЕ

Уважаемый покупатель, обращаем Ваше внимание на то, что внешний вид изделия во многом зависит от качества сборки.

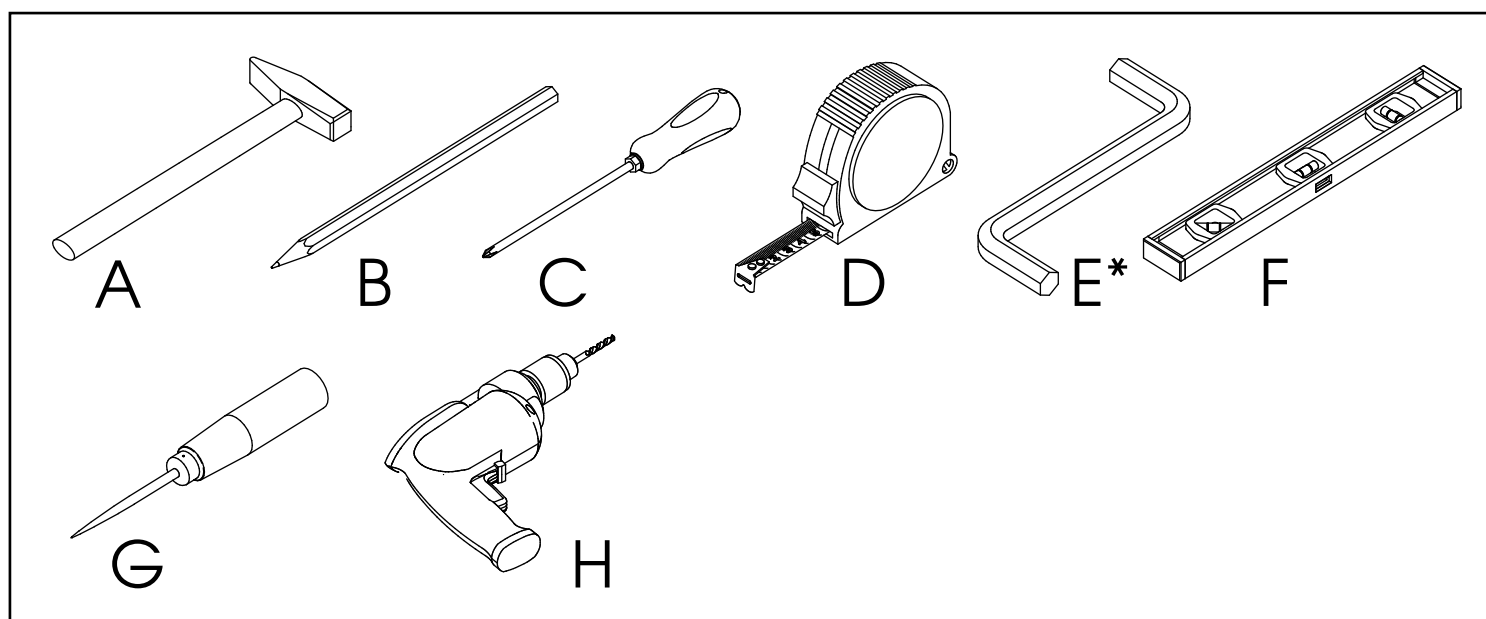
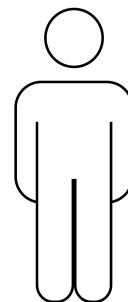
ПОДГОТОВКА К СБОРКЕ

До начала сборки внимательно ознакомьтесь с “Инструкцией по сборке”.

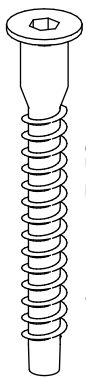
1. Проверьте наличие мебельной фурнитуры.
2. Проверьте сохранность упаковки. Вскройте упаковку:
 - проверьте комплектность деталей,
 - определите назначение каждой детали,
 - ознакомьтесь с последовательностью сборки.
3. Подготовьте необходимый инструмент:
молоток (A), карандаш (B), крестообразная отвертка (C), рулетка (D), ключ шестигранный (E), уровень (F), шило (G), дрель (H)
4. Освободите место, где будет собираться и устанавливаться изделие. Сборку выполняйте на чистой и ровной поверхности. Мебель рекомендуется собирать на полу, предварительно постелив упаковочный картон или толстую мягкую ткань.

ДЛЯ СБОРКИ РЕКОМЕНДУЕТСЯ 1 ЧЕЛОВЕК!

В случае возникновения затруднений со сборкой изделия, обращайтесь за помощью к квалифицированным специалистам.

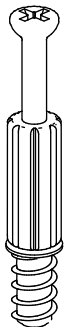


* ВХОДИТ В КОМПЛЕКТ ФУРНИТУРЫ



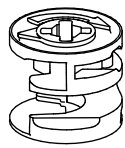
конфирмат 7x50

A03 20 шт



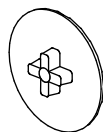
шток эксцентрика

E02 22 шт



эксцентрик

E01 22 шт



заглушка для эксцентрика

E03 16 шт



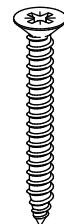
шкант мебельный

C01 6 шт



гвоздь 1.4x25

Г01 120 шт



шуруп 3.5x30

M10 16 шт



шуруп 3.5x16

M01 40 шт



шуруп 4.0x16

M07 8 шт



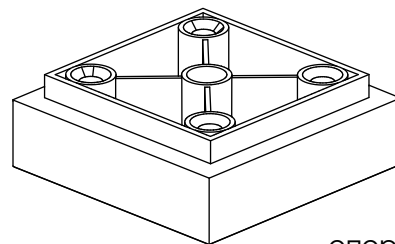
шуруп 4.2x16 с прессшайбой

M11 18 шт



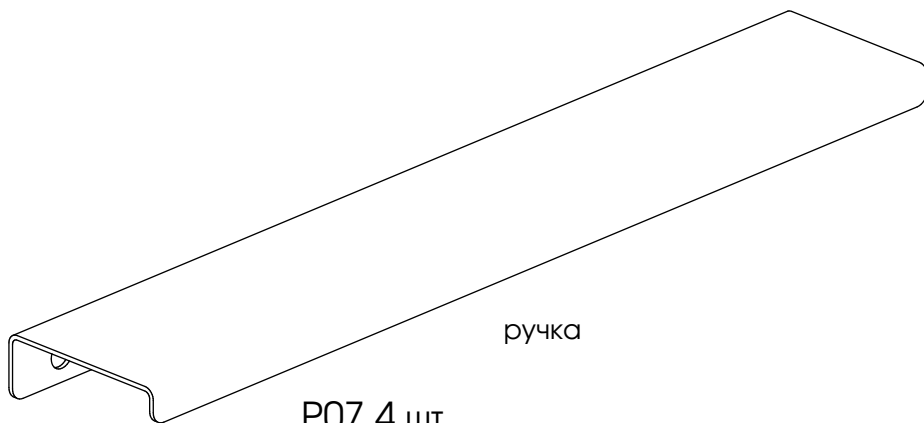
демпфер

Δ05 8 шт



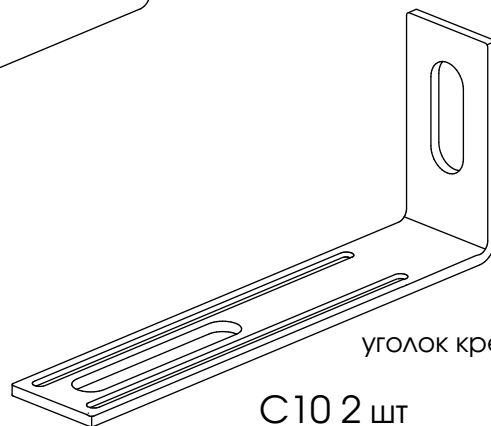
опора

O02 4 шт



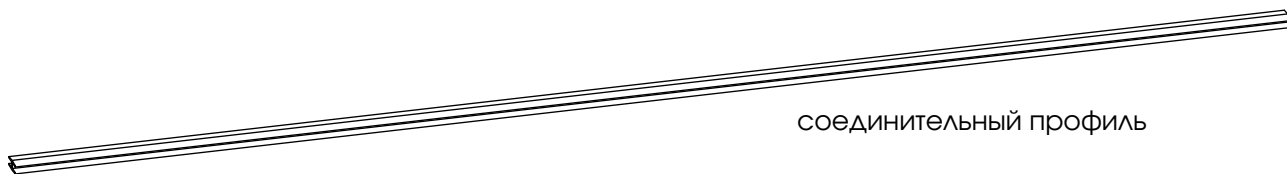
ручка

P07 4 шт



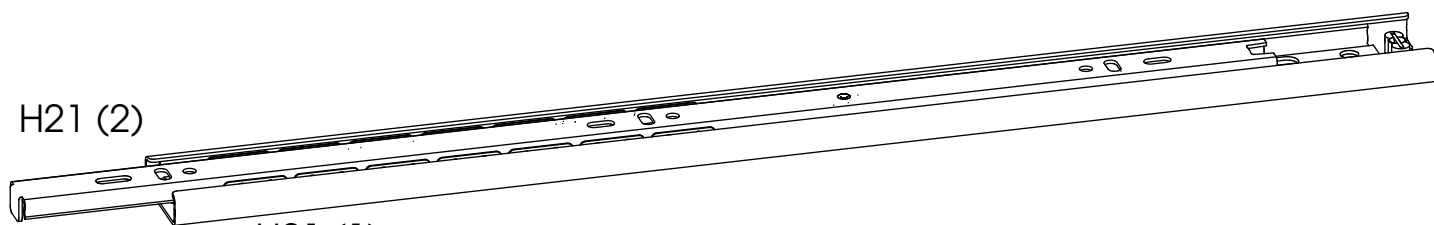
уголок крепежный

C10 2 шт



соединительный профиль

Δ04 1 шт



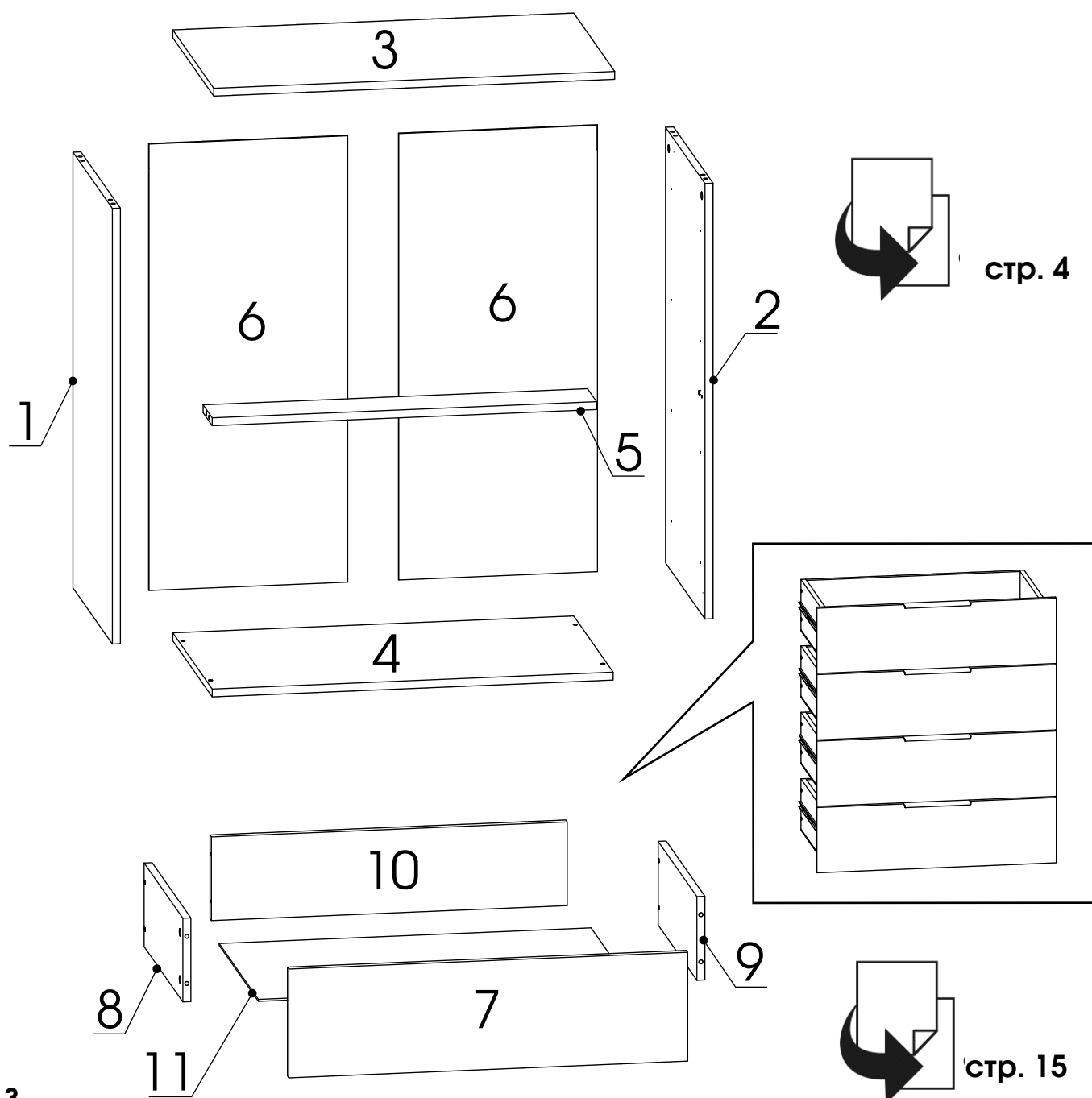
H21 (2)

H21 (1)

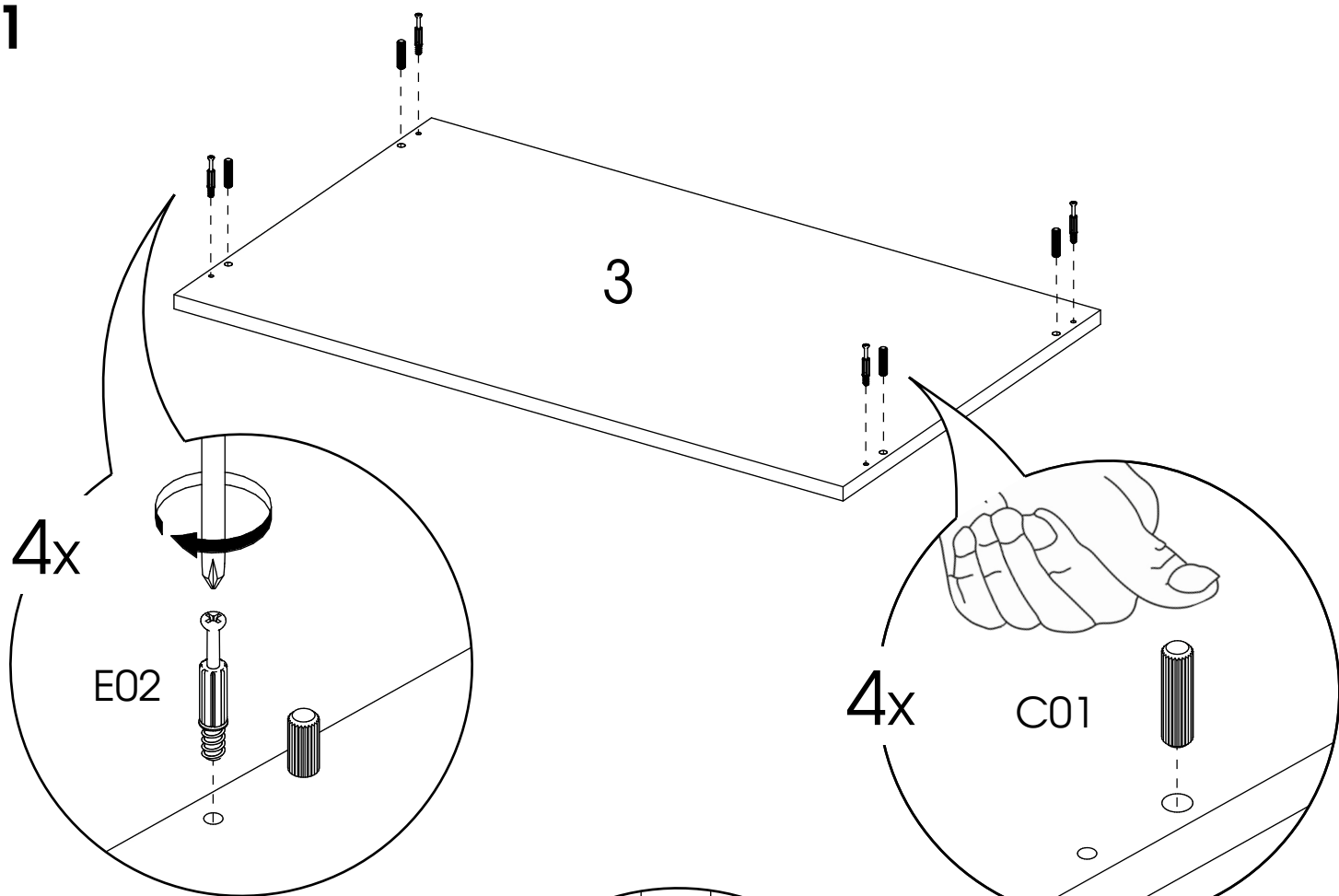
H21 8 шт

шариковые направляющие 450

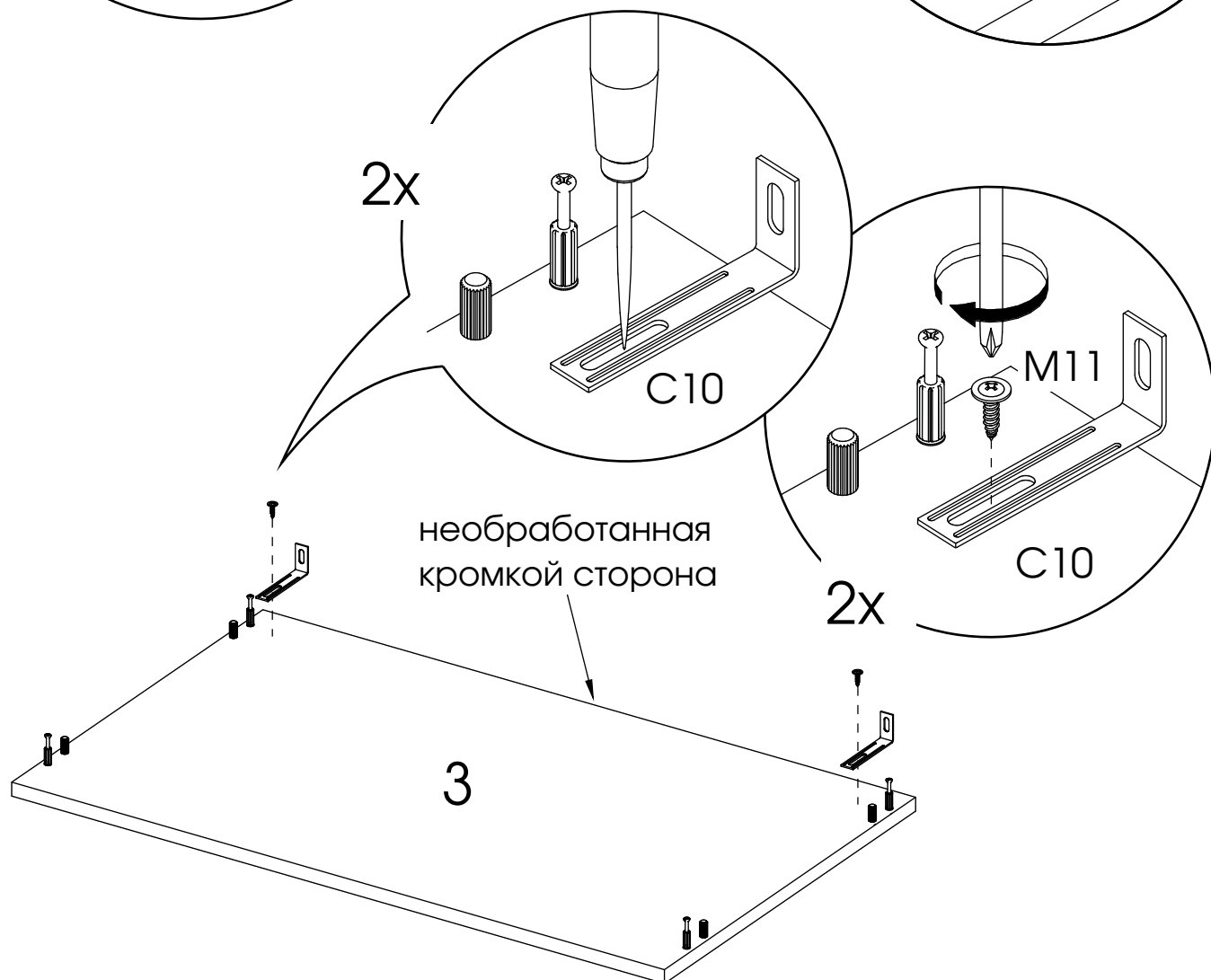
№ дет.	длина	ширина	материал	кол-во	наименование
1	883	458	ЛДСП	1	Боковина левая
2	883	458	ЛДСП	1	Боковина правая
3	800	476	ЛДСП	1	Верх комода
4	800	458	ЛДСП	1	Низ комода
5	767	106	ЛДСП	1	Царга жесткости
6	913	397	ХДФ	2	Задняя стенка
7	796	220	ЛДСП	4	Фасад ящика
8	450	170	ЛДСП	4	Боковина ящика левая
9	450	170	ЛДСП	4	Боковина ящика правая
10	710	170	ЛДСП	4	Задняя стенка ящика
11	740	455	ХДФ	4	Дно ящика



1



2



3



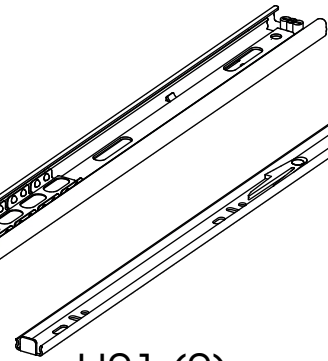
Надавите на рычаг
деблокирующего
устройства

Снимите внутренние
подвижные планки
направляющих

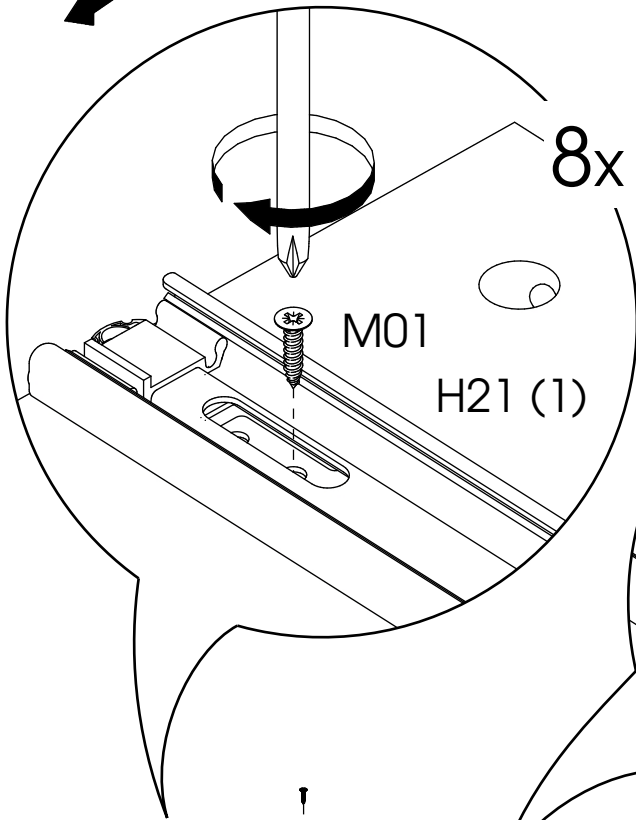


H21

H21 (1)



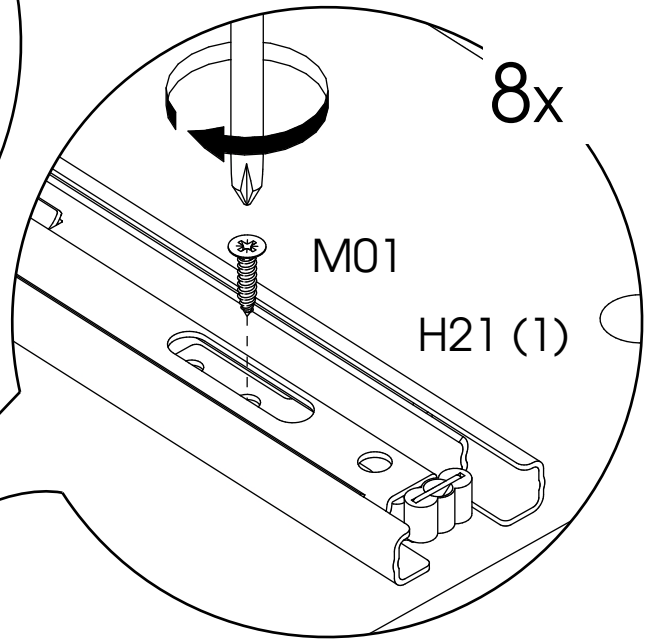
H21 (2)



8x

M01

H21 (1)

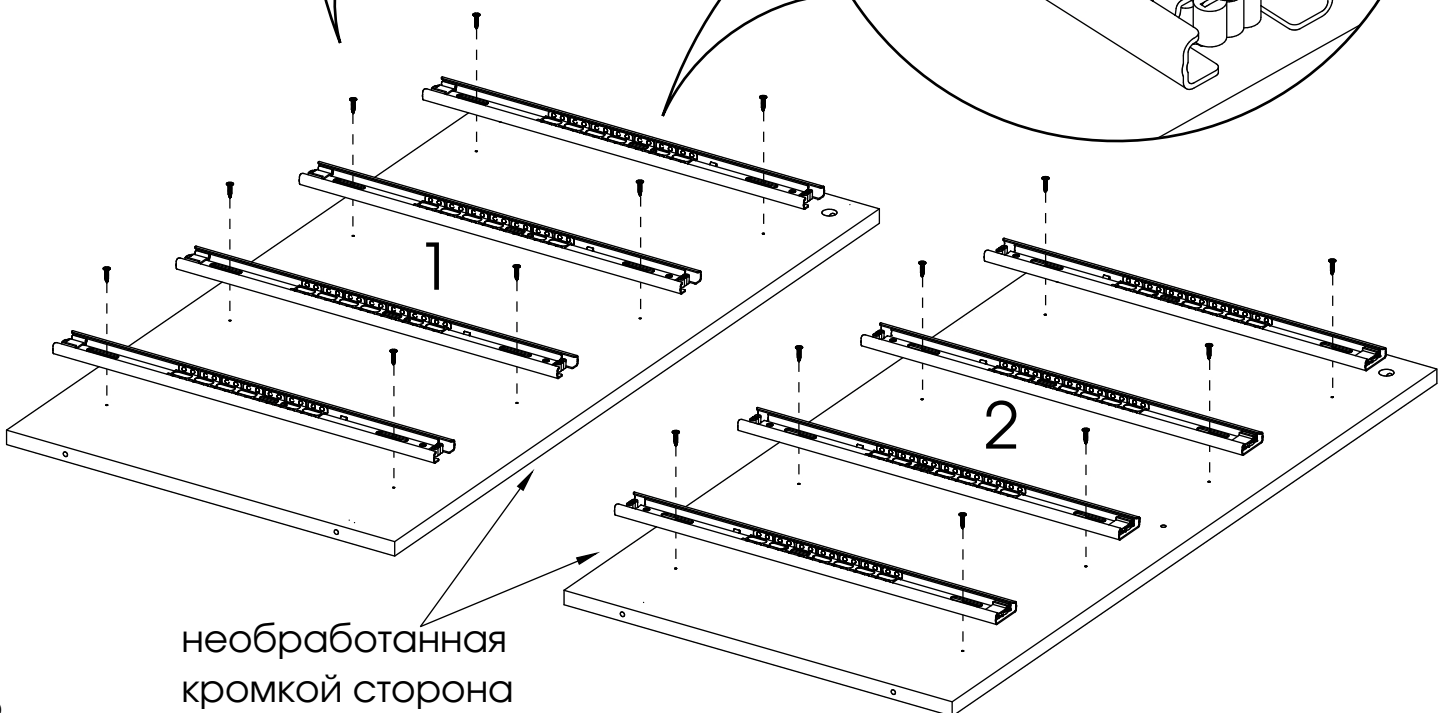


8x

M01

H21 (1)

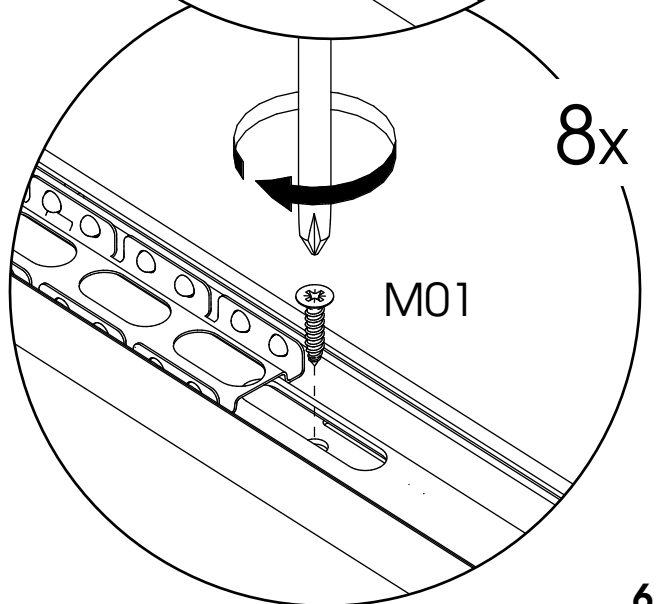
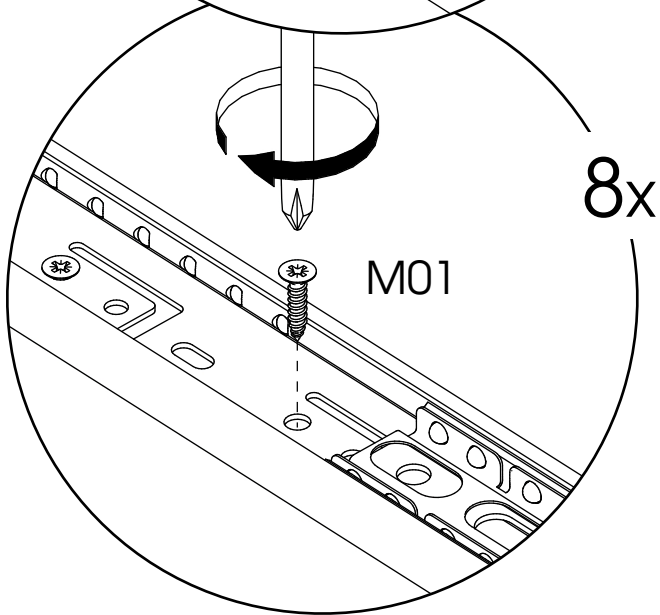
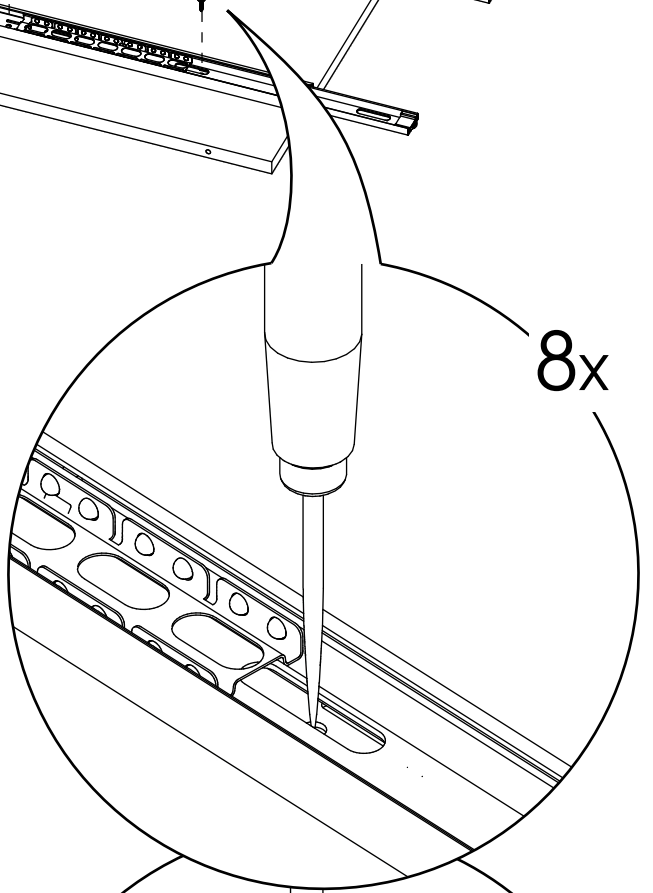
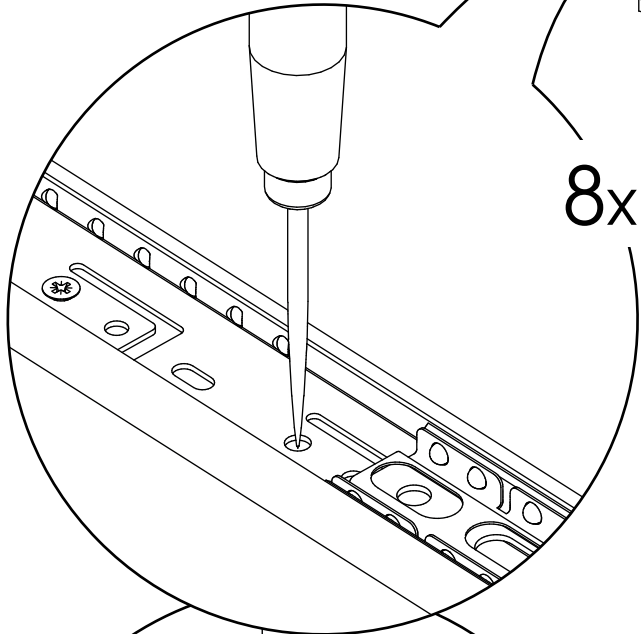
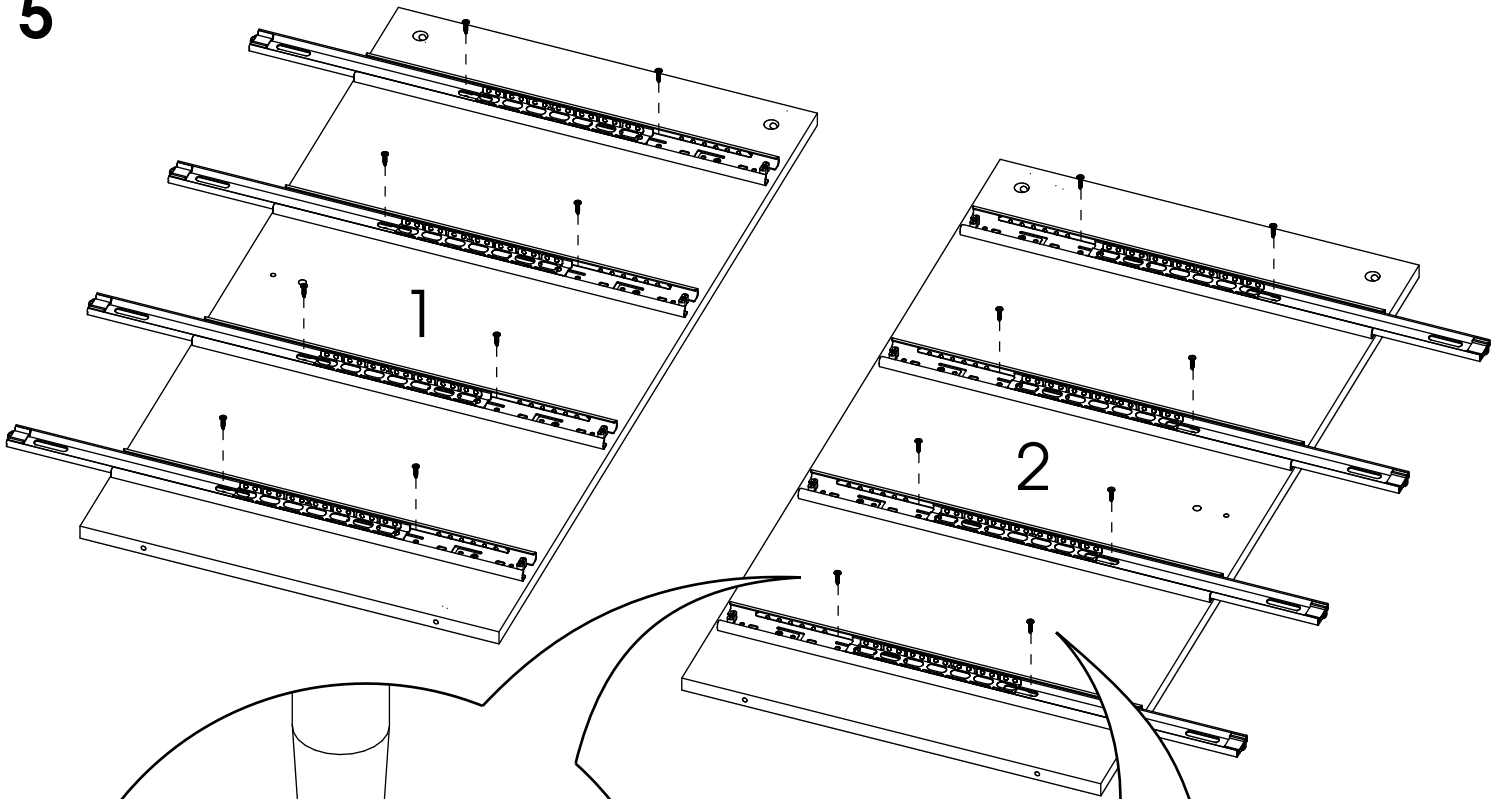
4



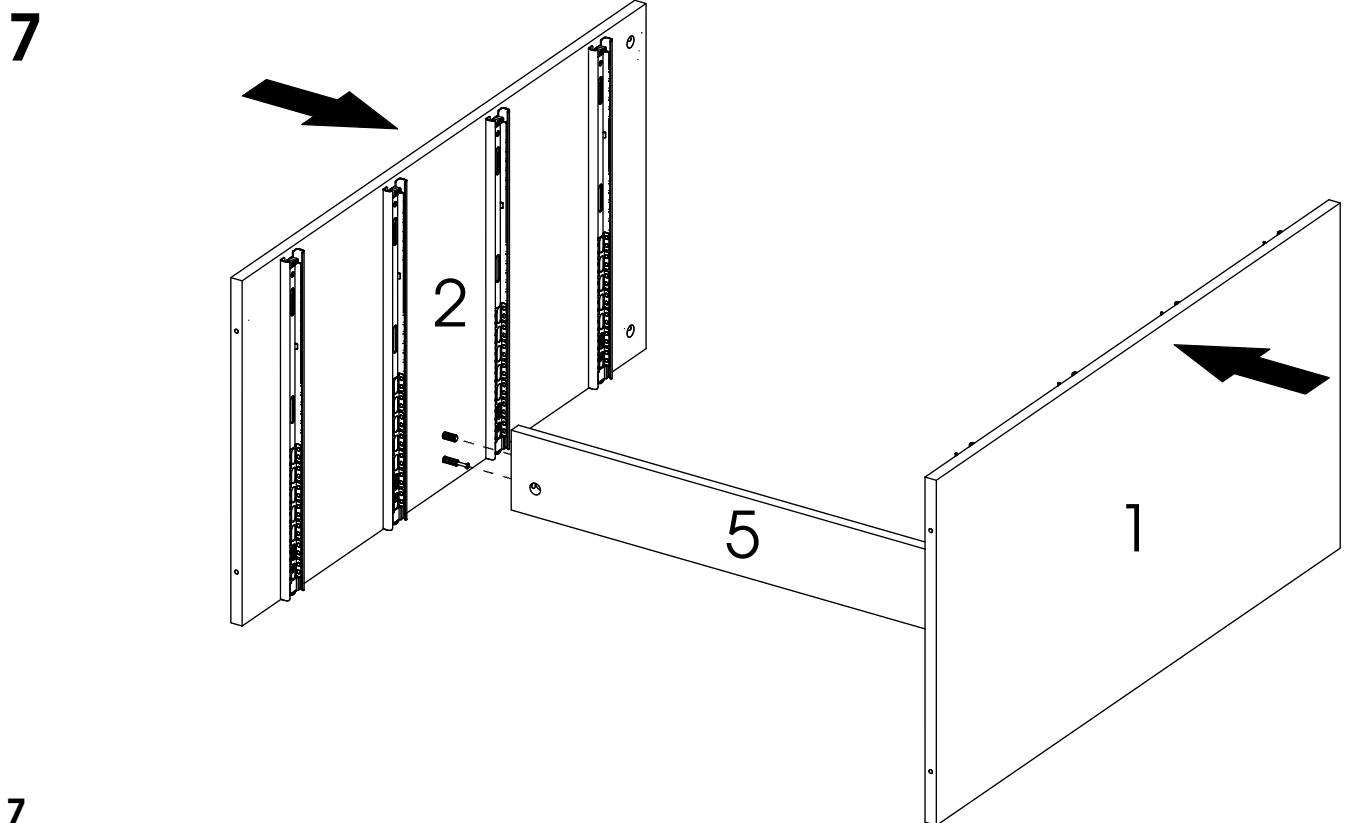
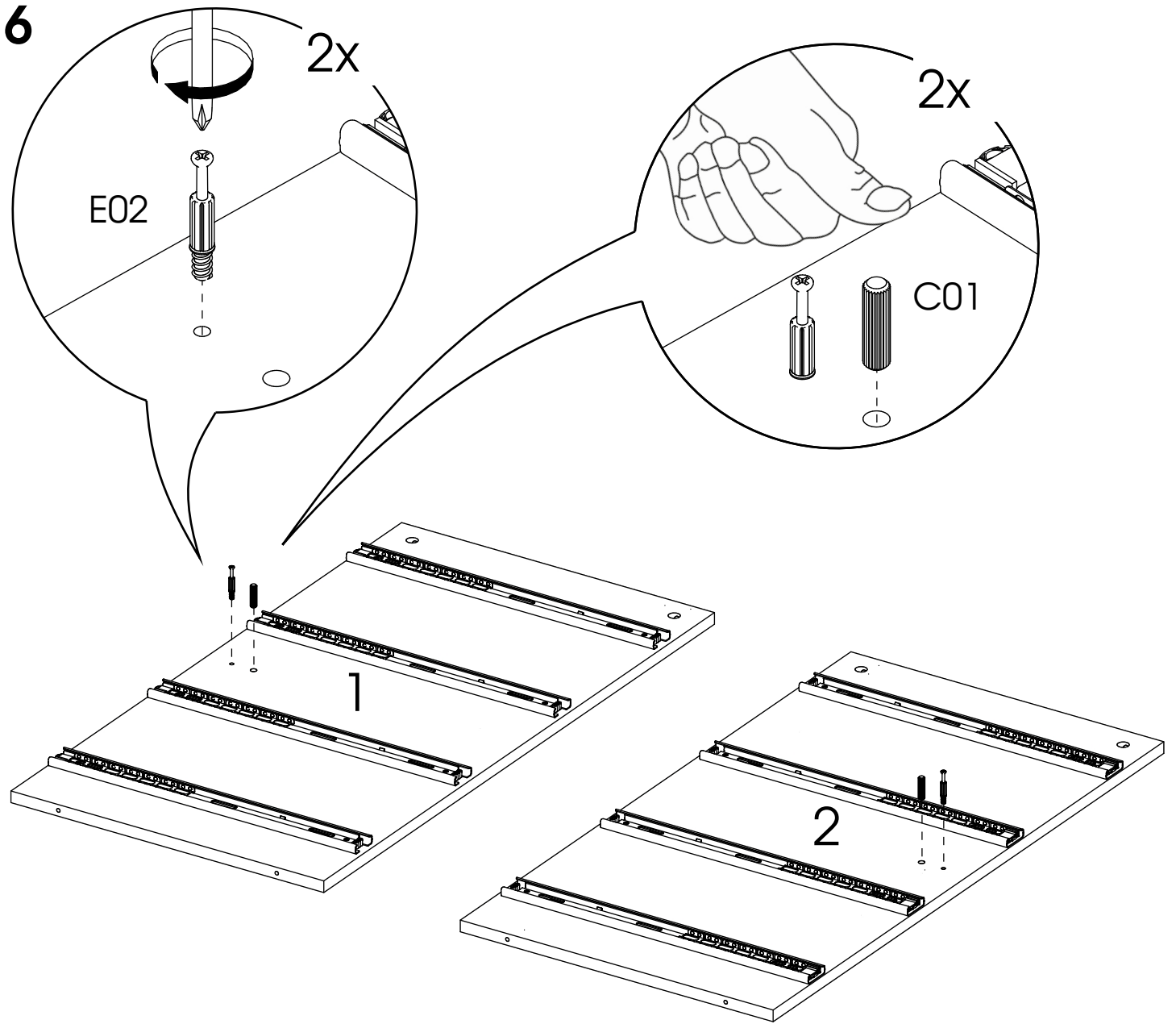
необработанная
кромкой сторона

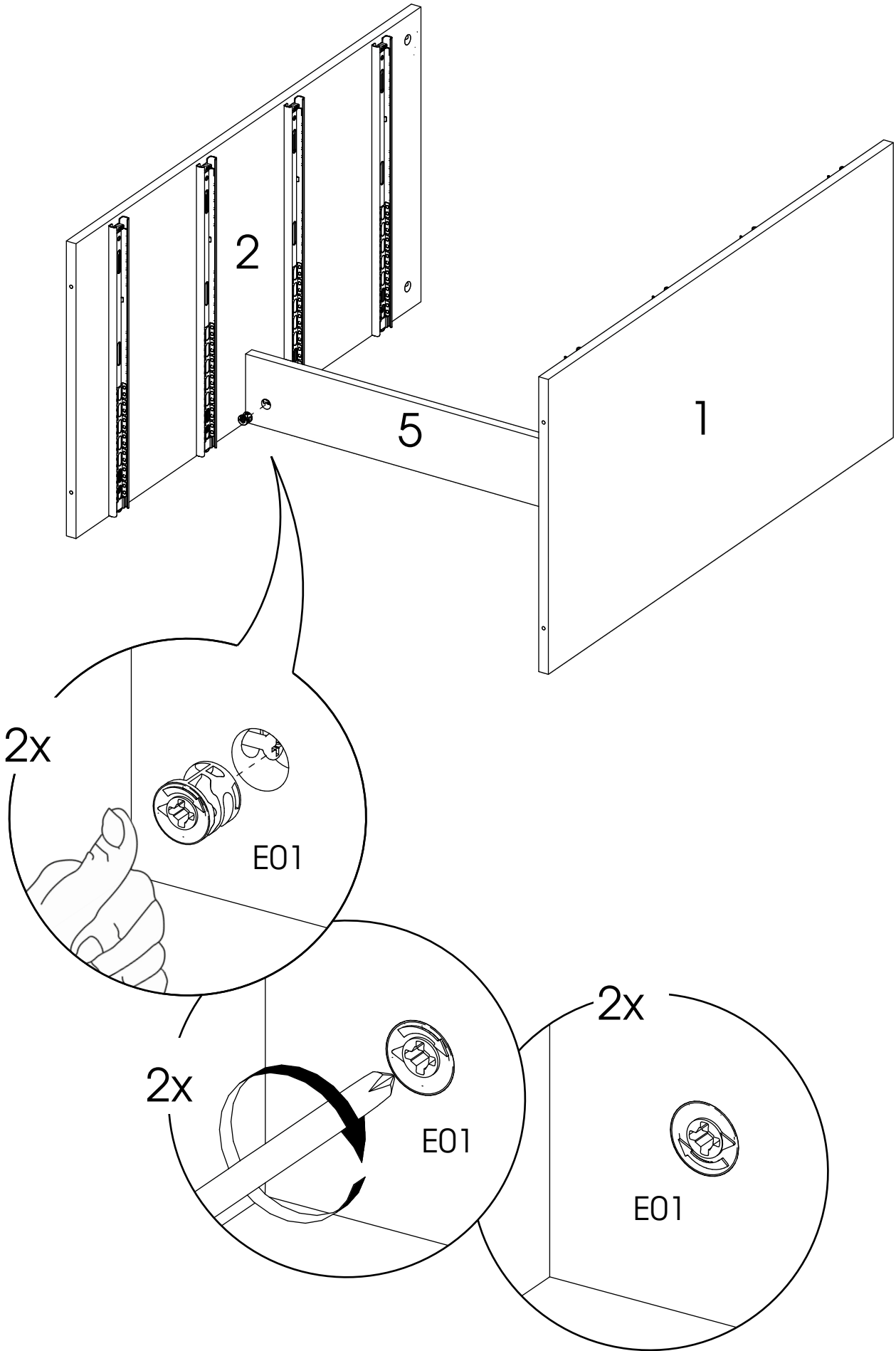
5

5

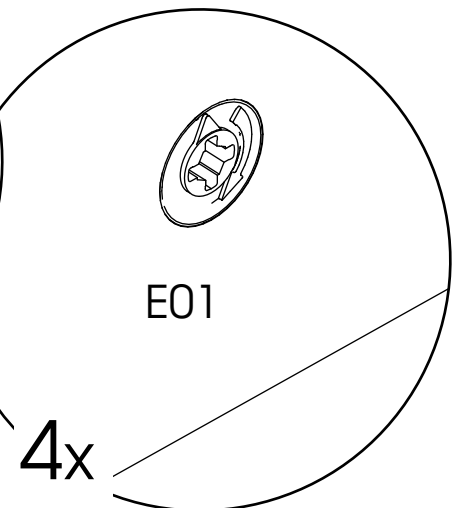
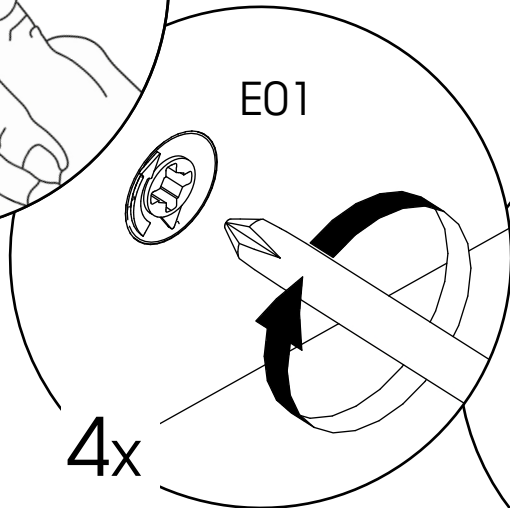
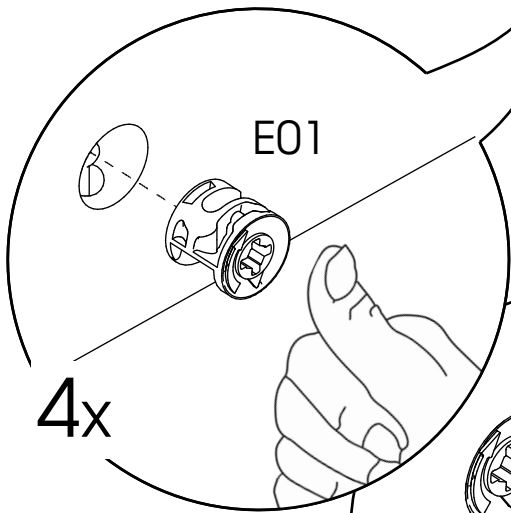
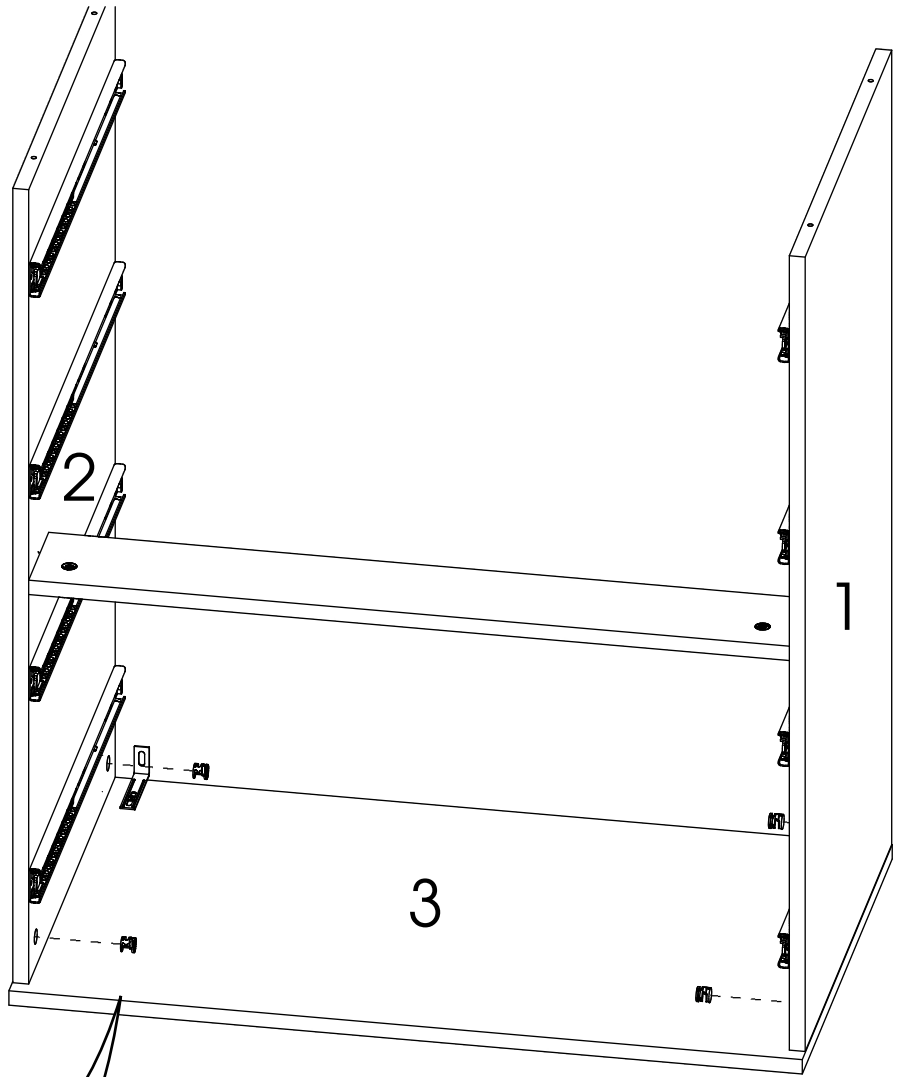
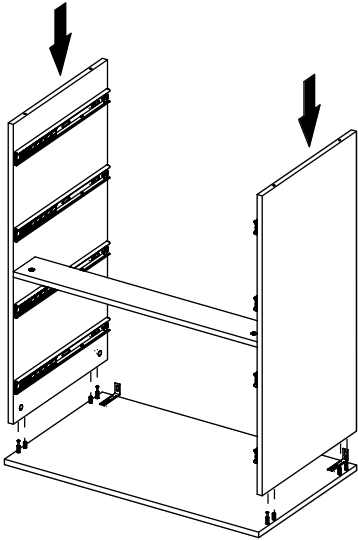


6



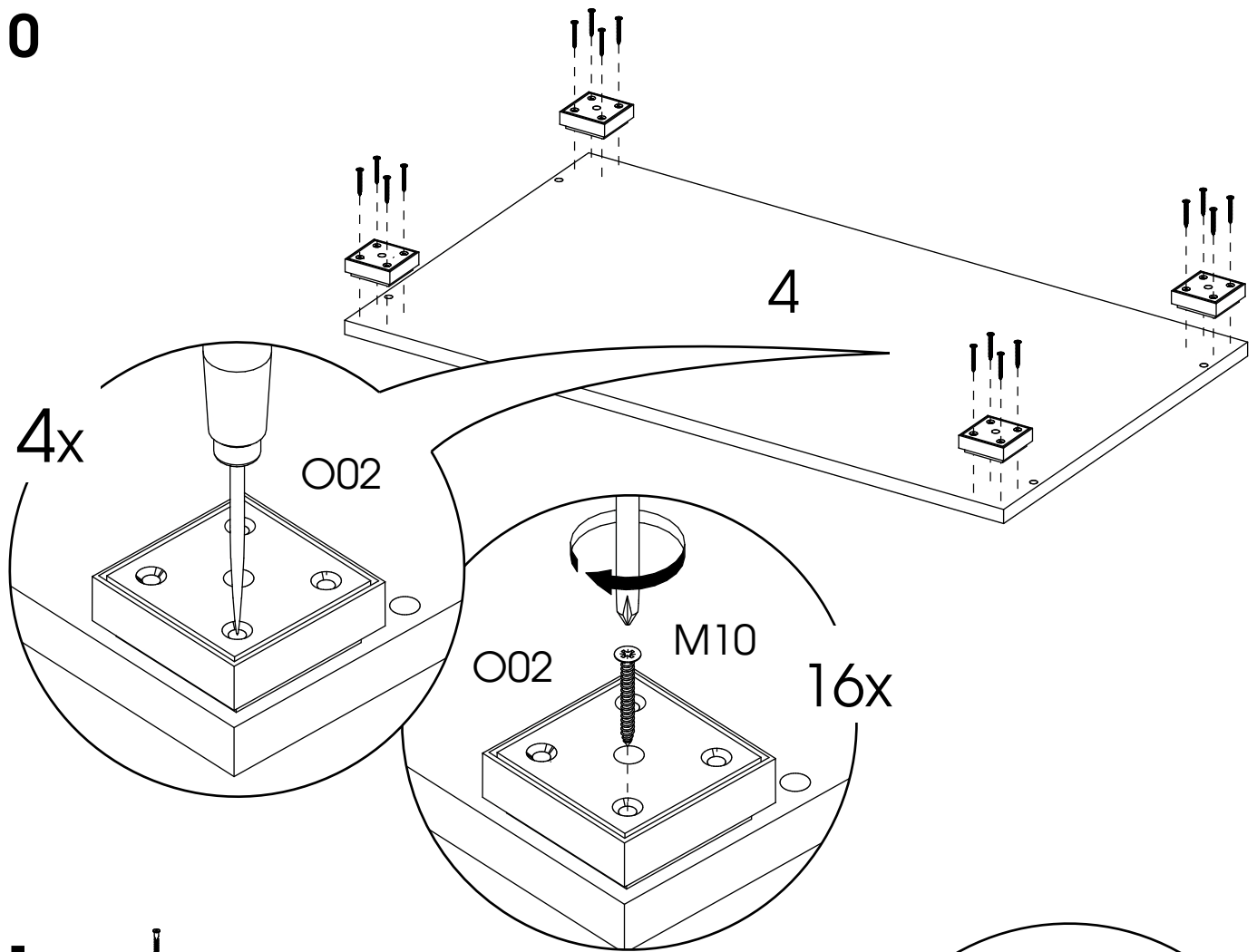


9

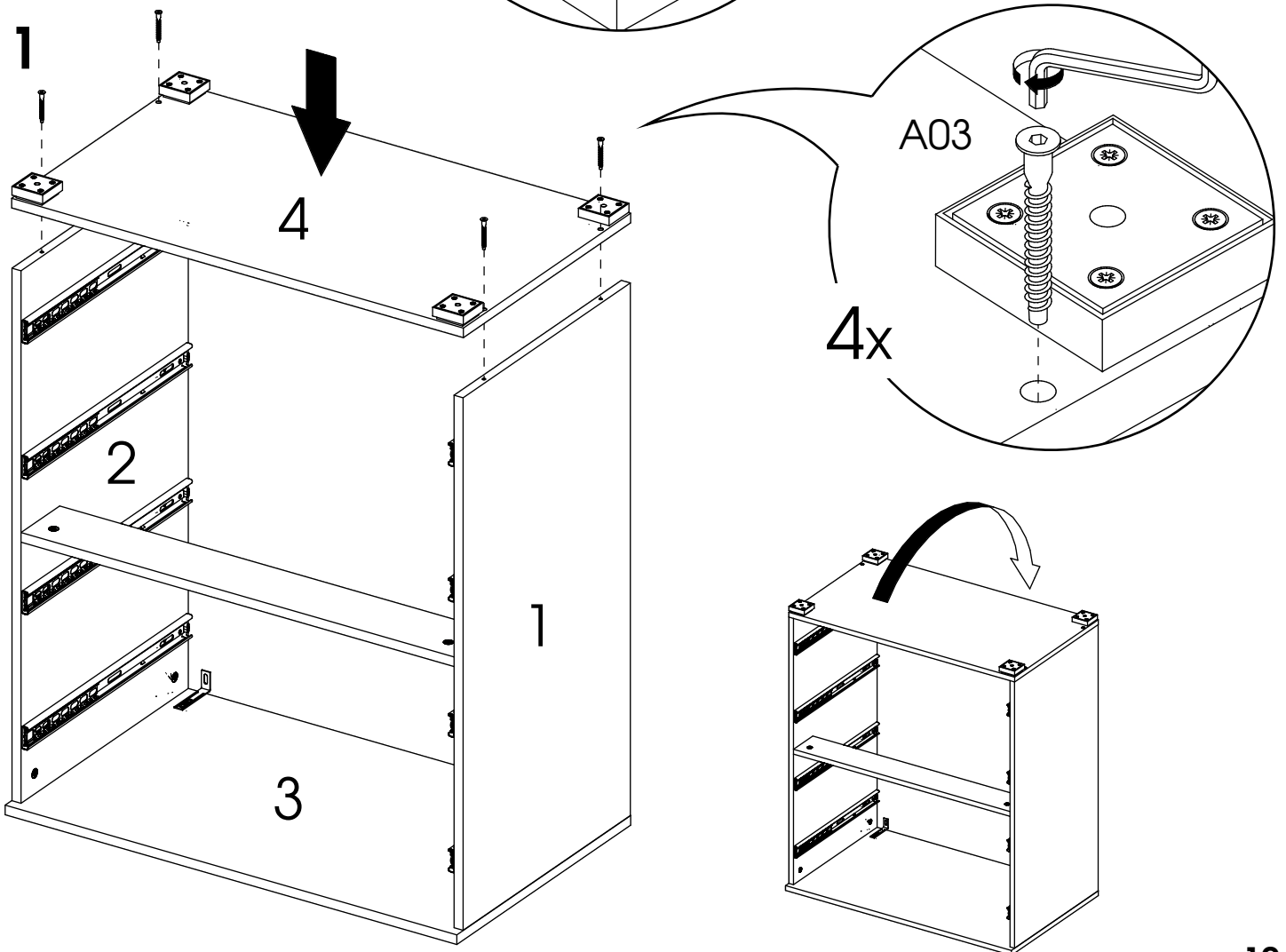


9

10



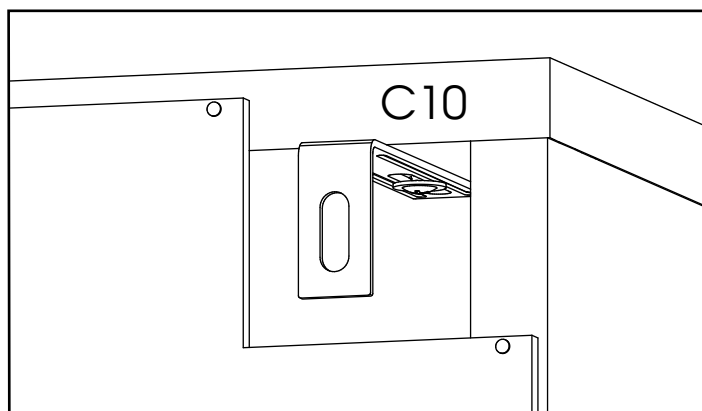
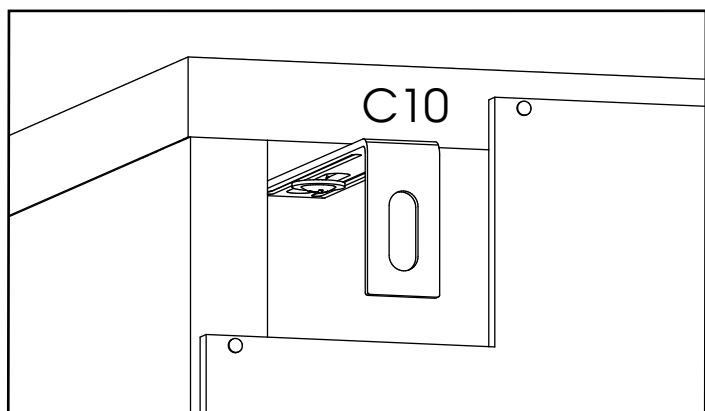
11



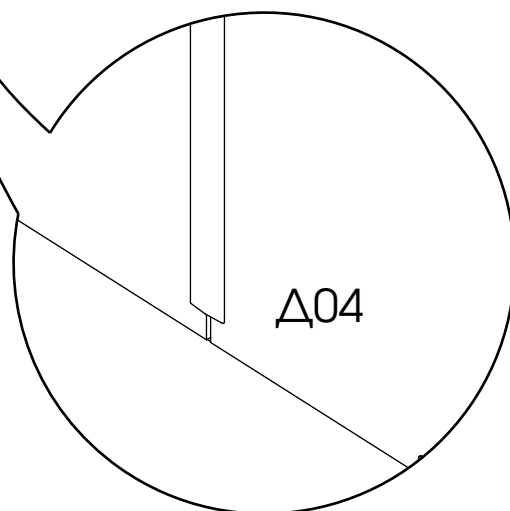
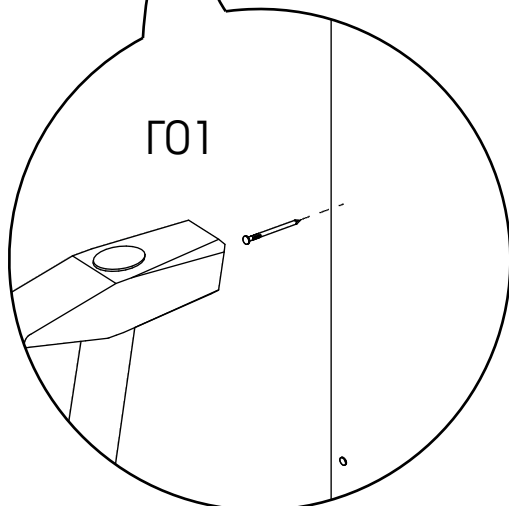
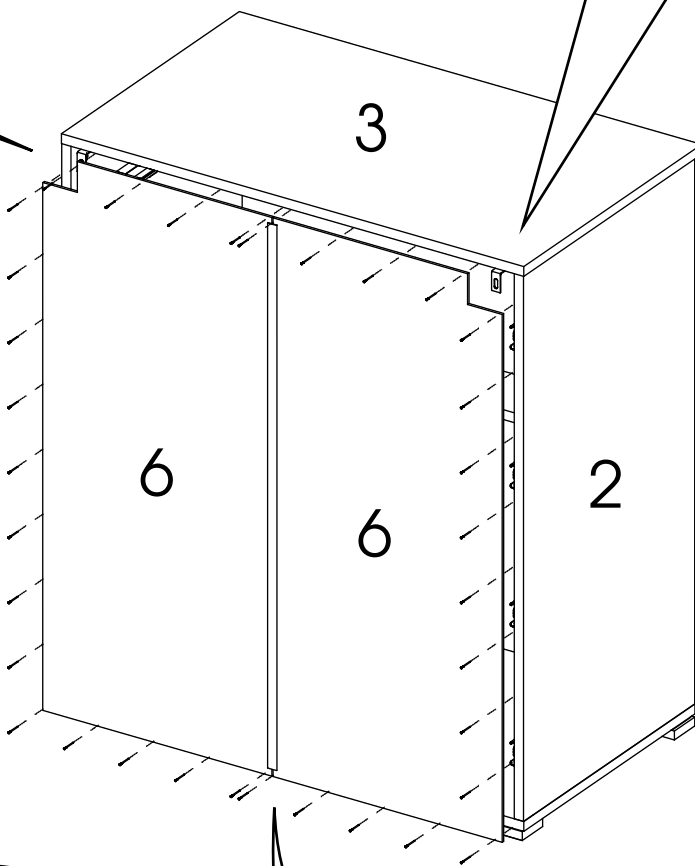
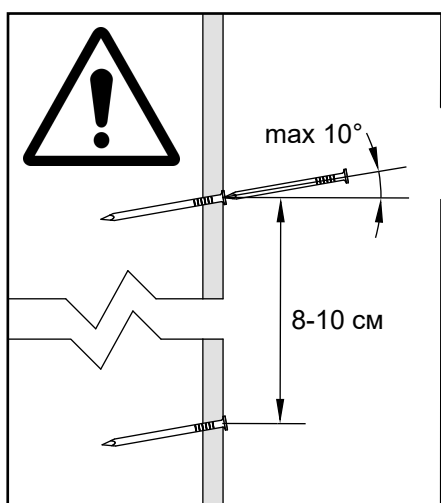


ВНИМАНИЕ!!!

Для монтажа требуется предварительно сделать отверстия в задней стенке комода для выполнения крепления к стене



12



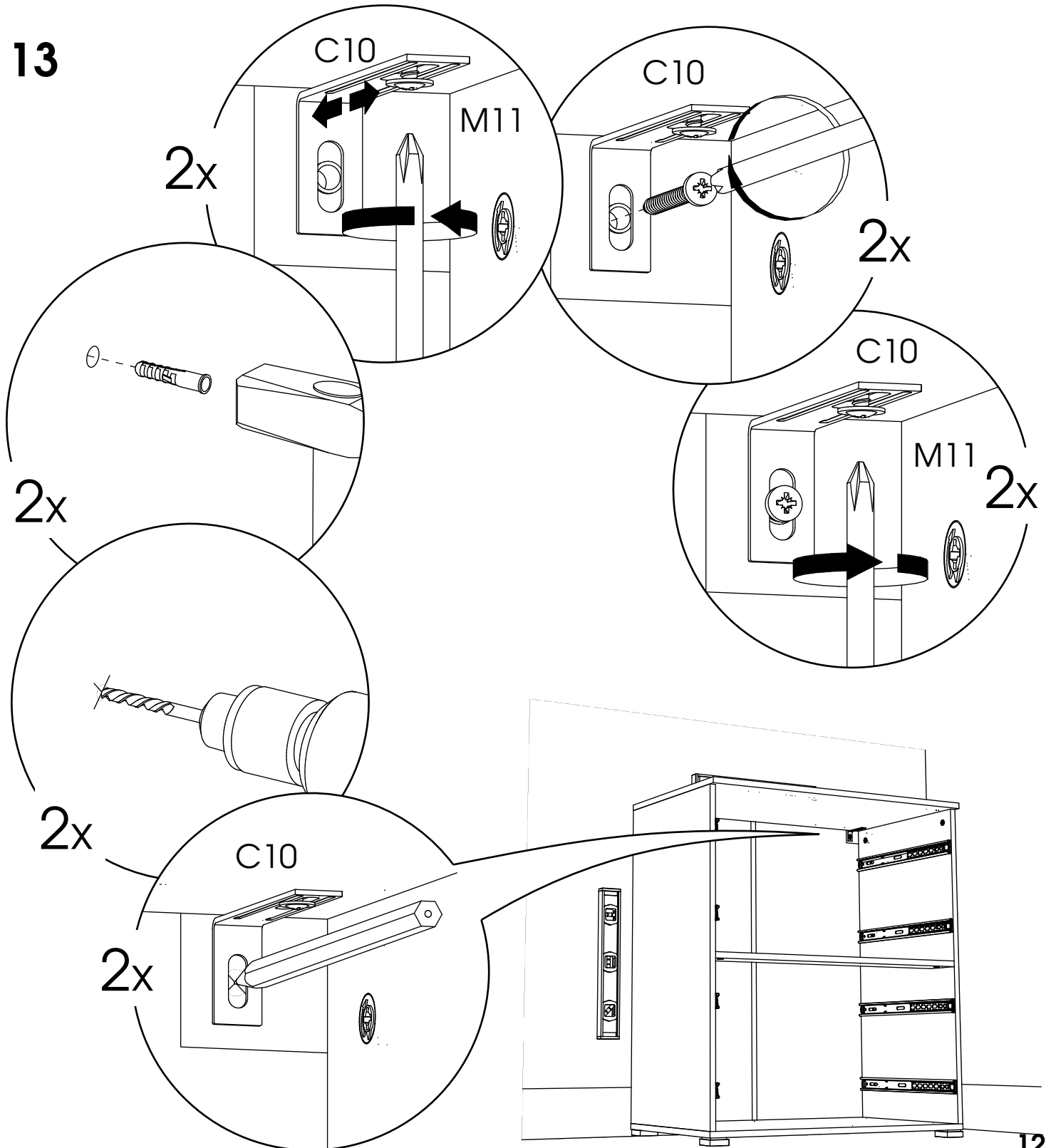


ВНИМАНИЕ!!!

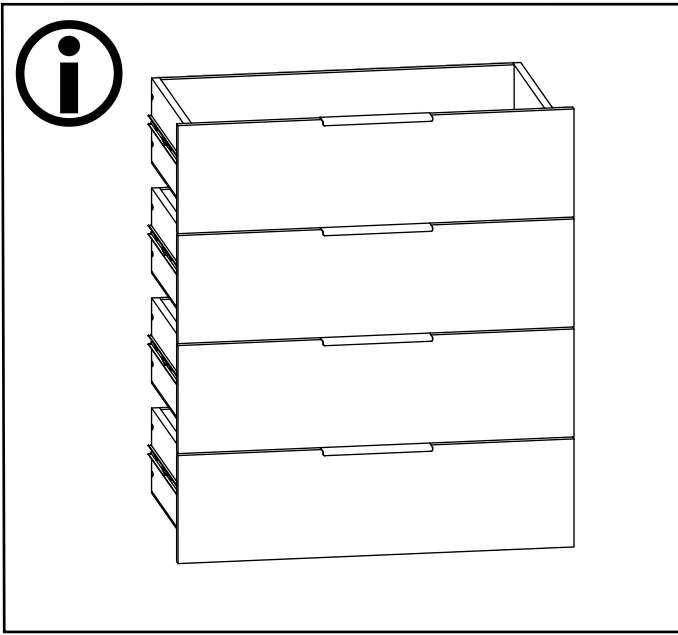
Надежная фиксация комода к стене исключает его падение. Ввиду множества вариантов типов стен дюбель и шуруп предназначенные для крепления к стене в комплекте не поставляются. Для определения наиболее подходящего крепежного материала для типа стен Вашего жилого помещения проконсультируйтесь у квалифицированных специалистов. За крепление к стене несет ответственность лицо осуществляющее монтаж и сборку мебели.

Перед сверлением отверстия в стене убедитесь в отсутствии скрытых электропроводки и водопроводных труб.

13

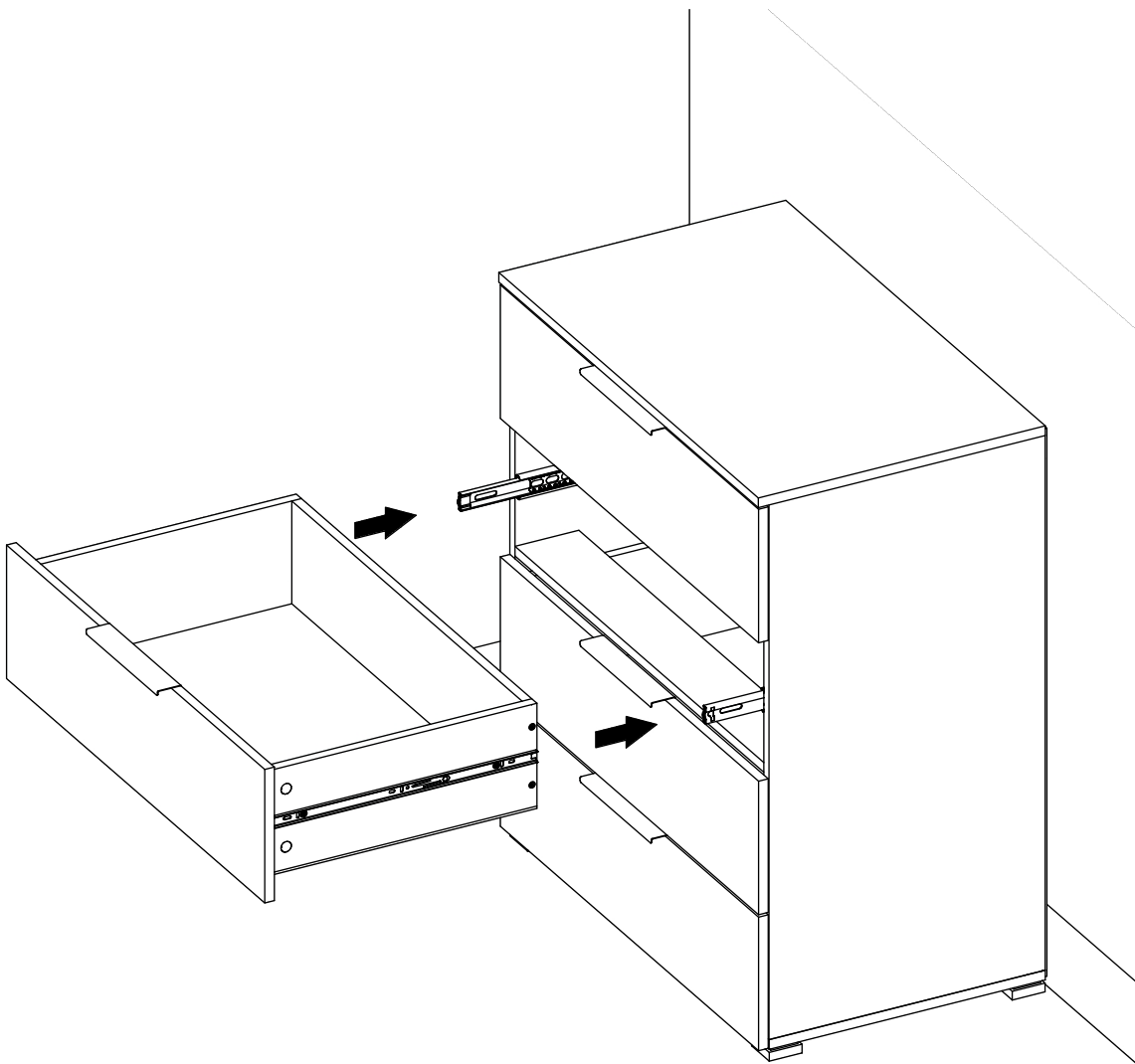


14



стр. 15

15



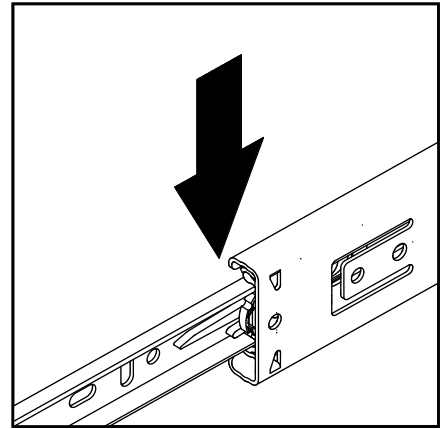
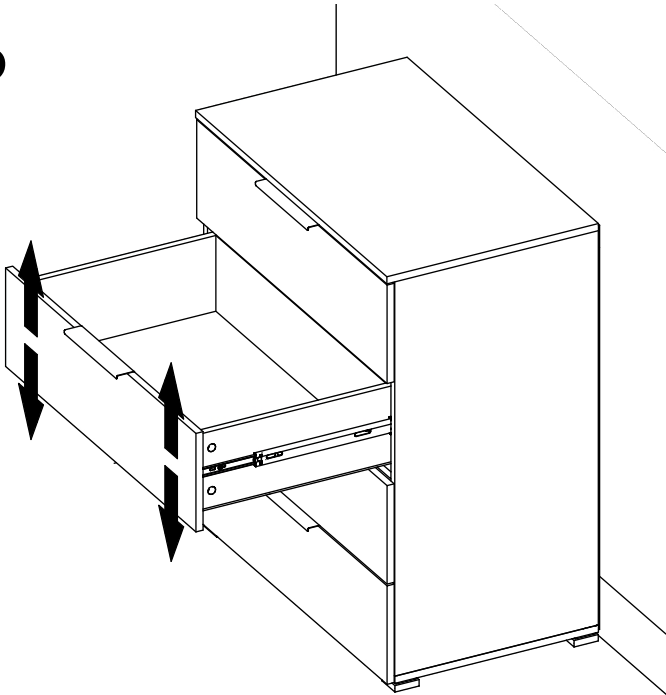
13



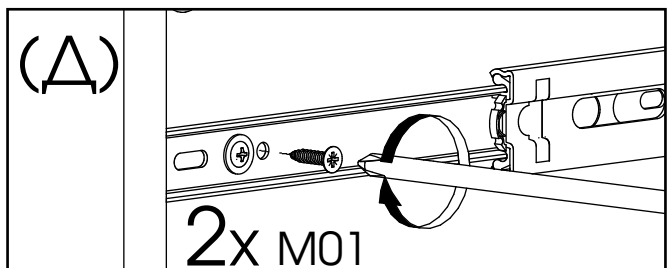
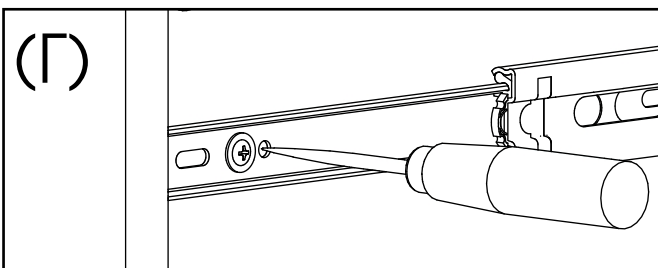
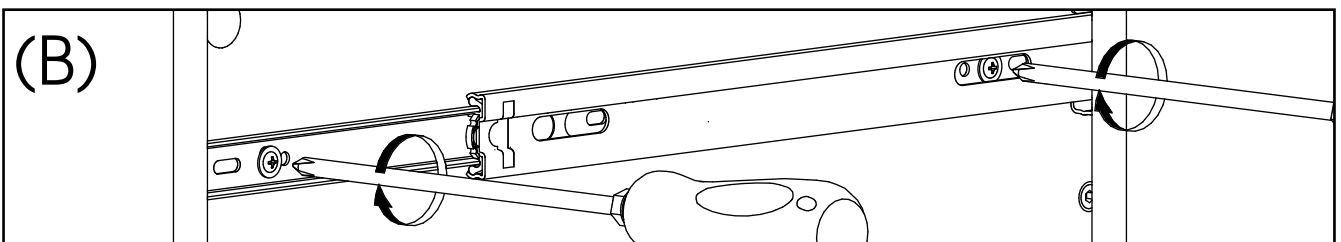
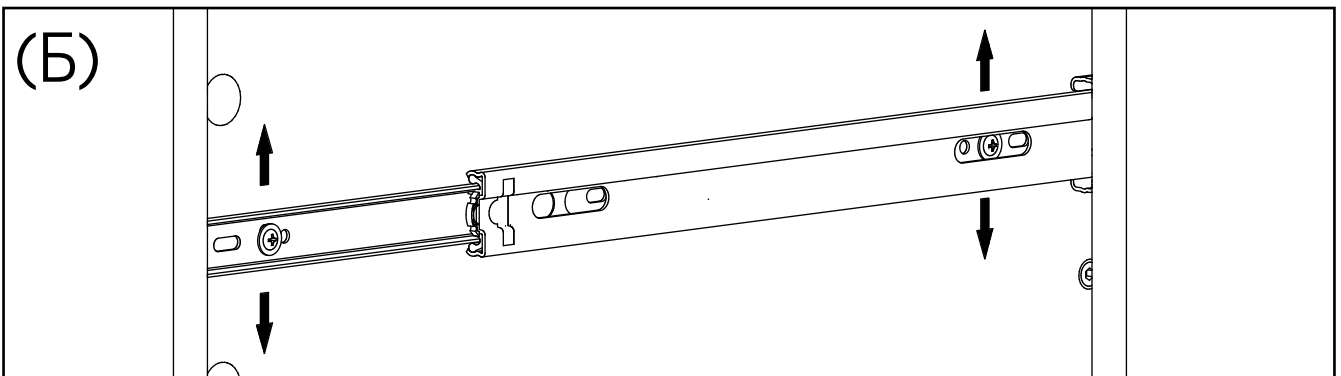
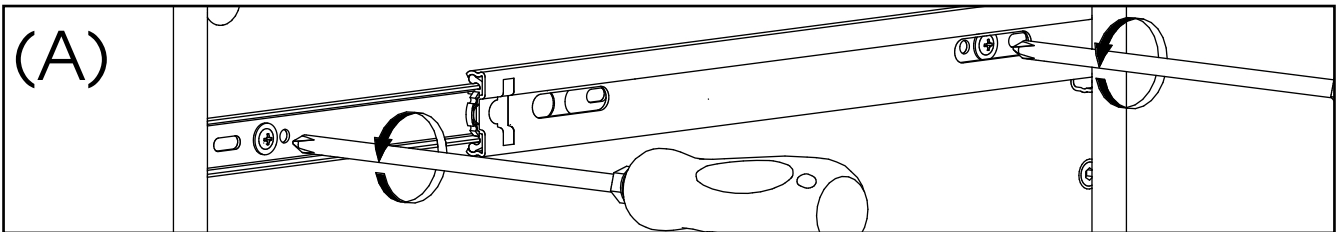
ФИКСАЦИЯ И РЕГУЛИРОВАНИЕ ПОЛОЖЕНИЯ ЯЩИКОВ

Если при монтаже ящиков допущена неточность в их положении, то следует произвести регулировку положения подвижных планок на боковинах ящика. Положение подвижных планок необходимо зафиксировать.

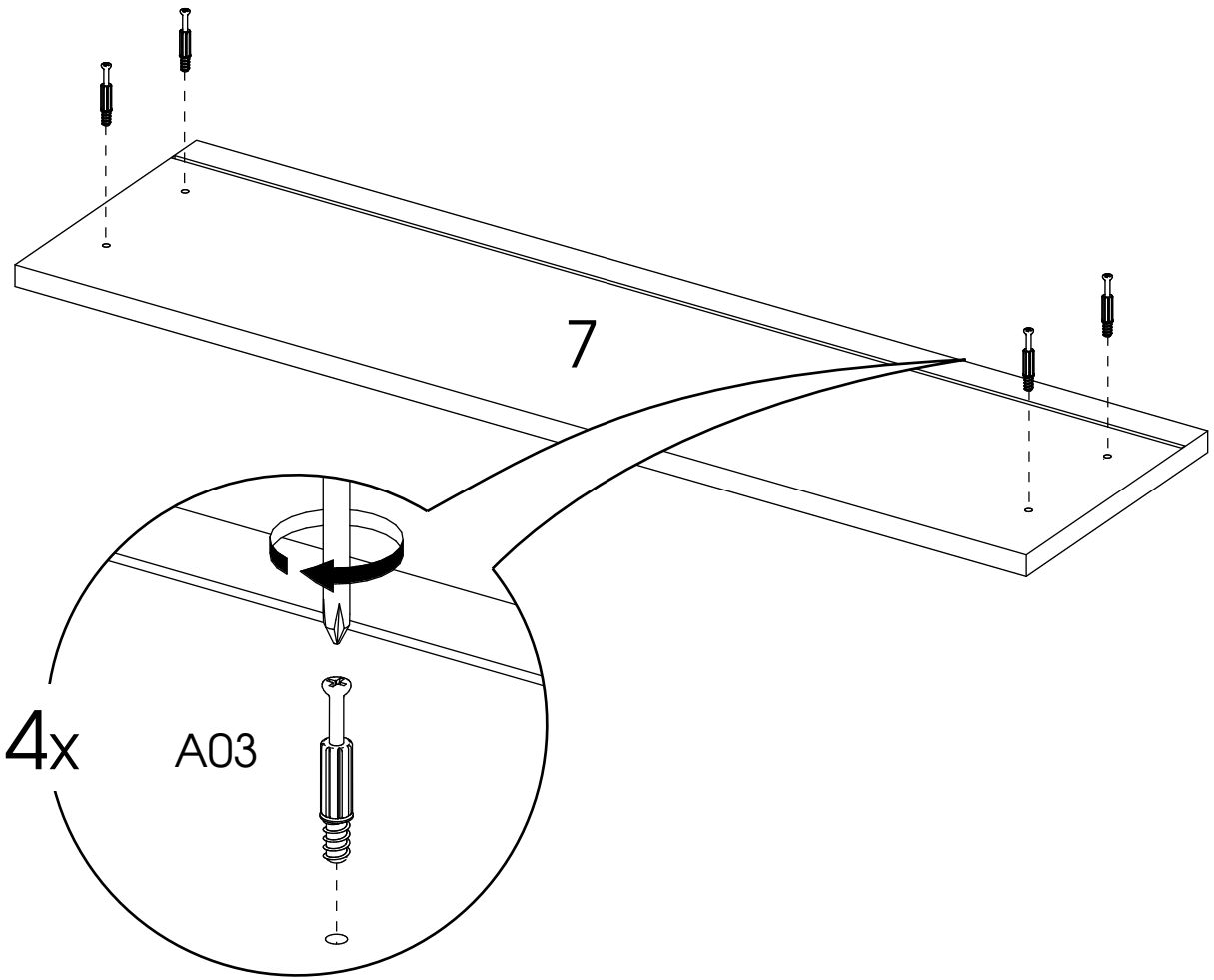
16



Надавите на рычаги
деблокирующих
устройств одновременно с обеих
сторон, чтобы снять ящик



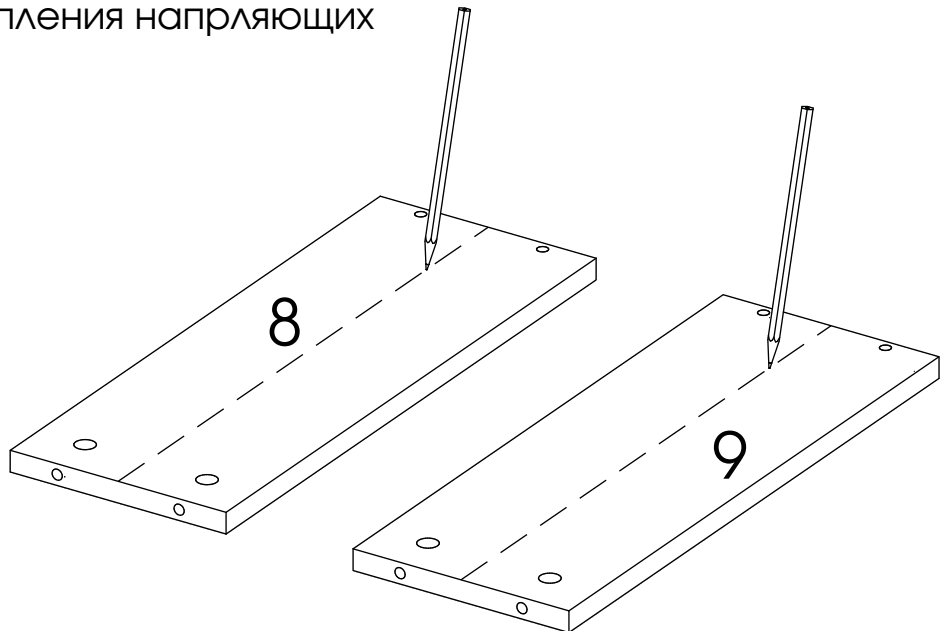
1



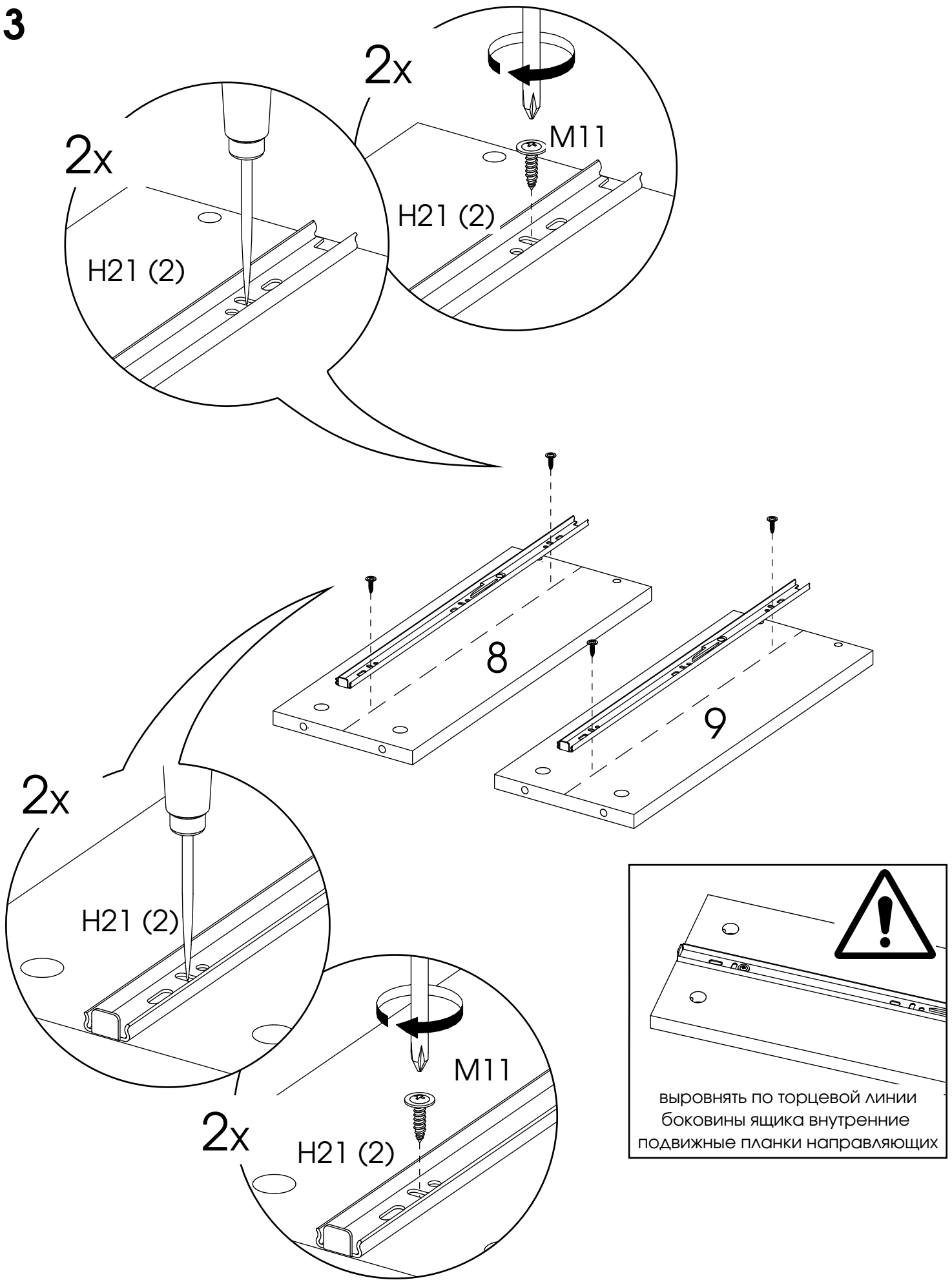
2



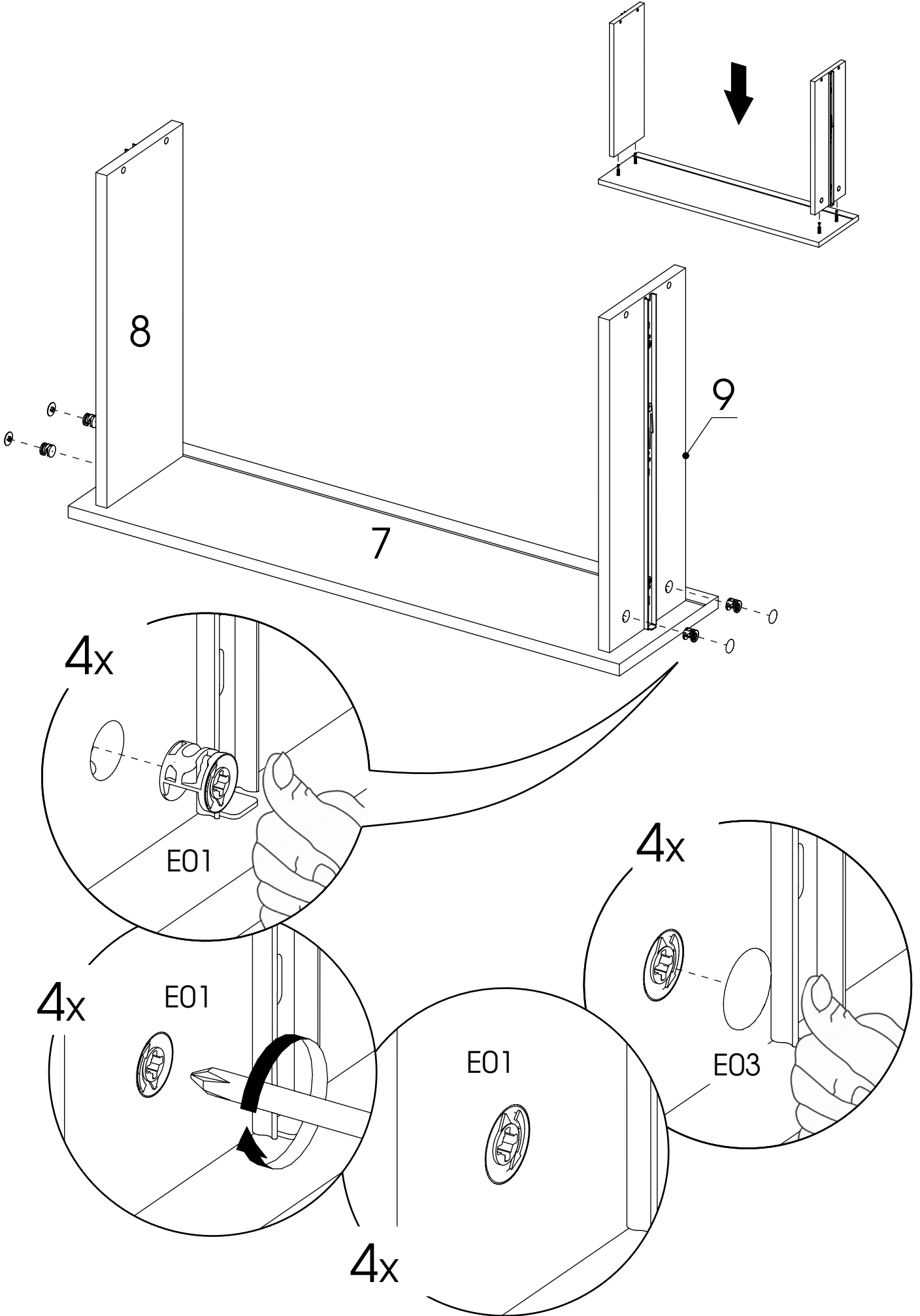
По середине боковин ящика
сделайте линию для
крепления направляющих



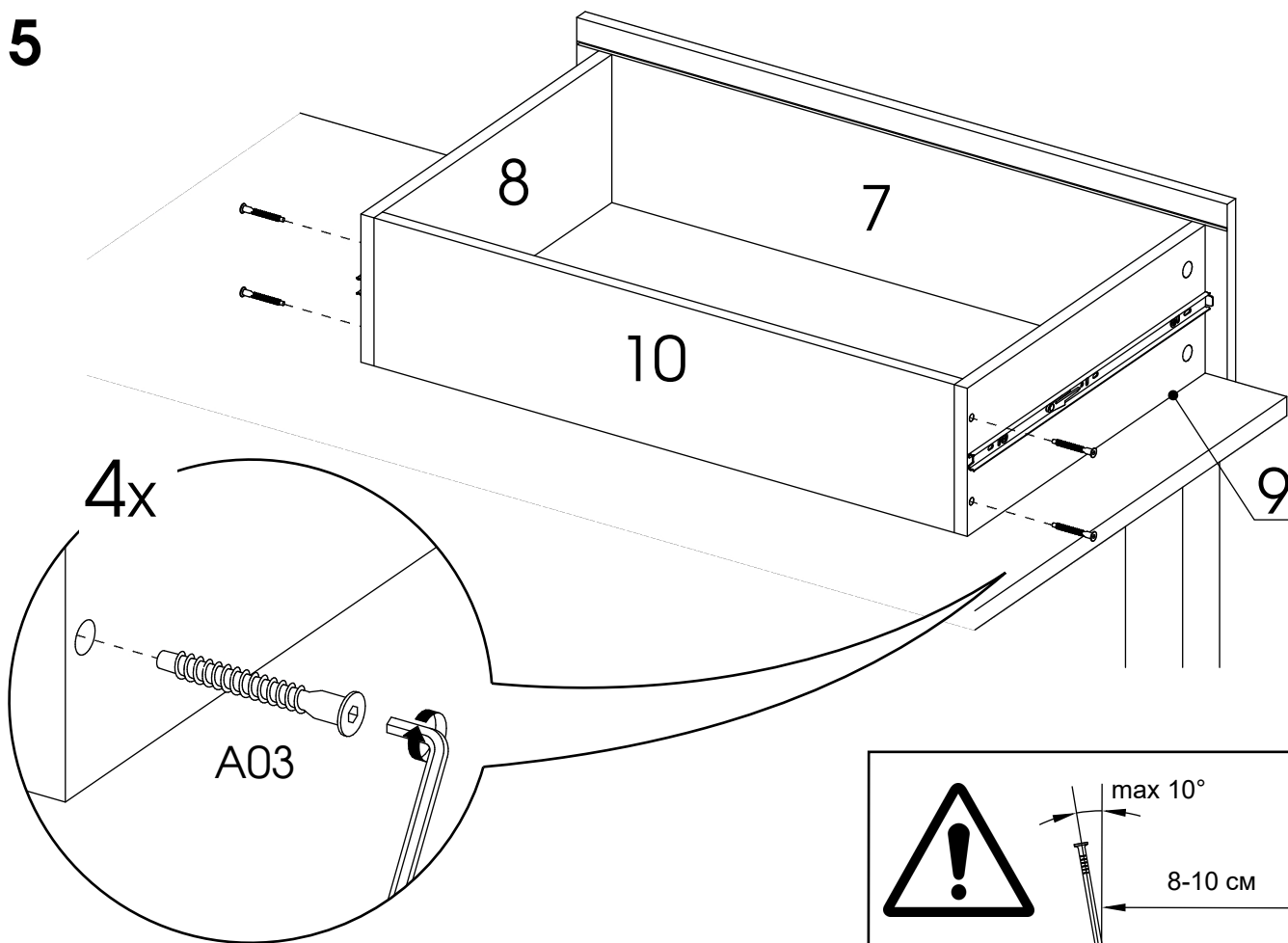
3



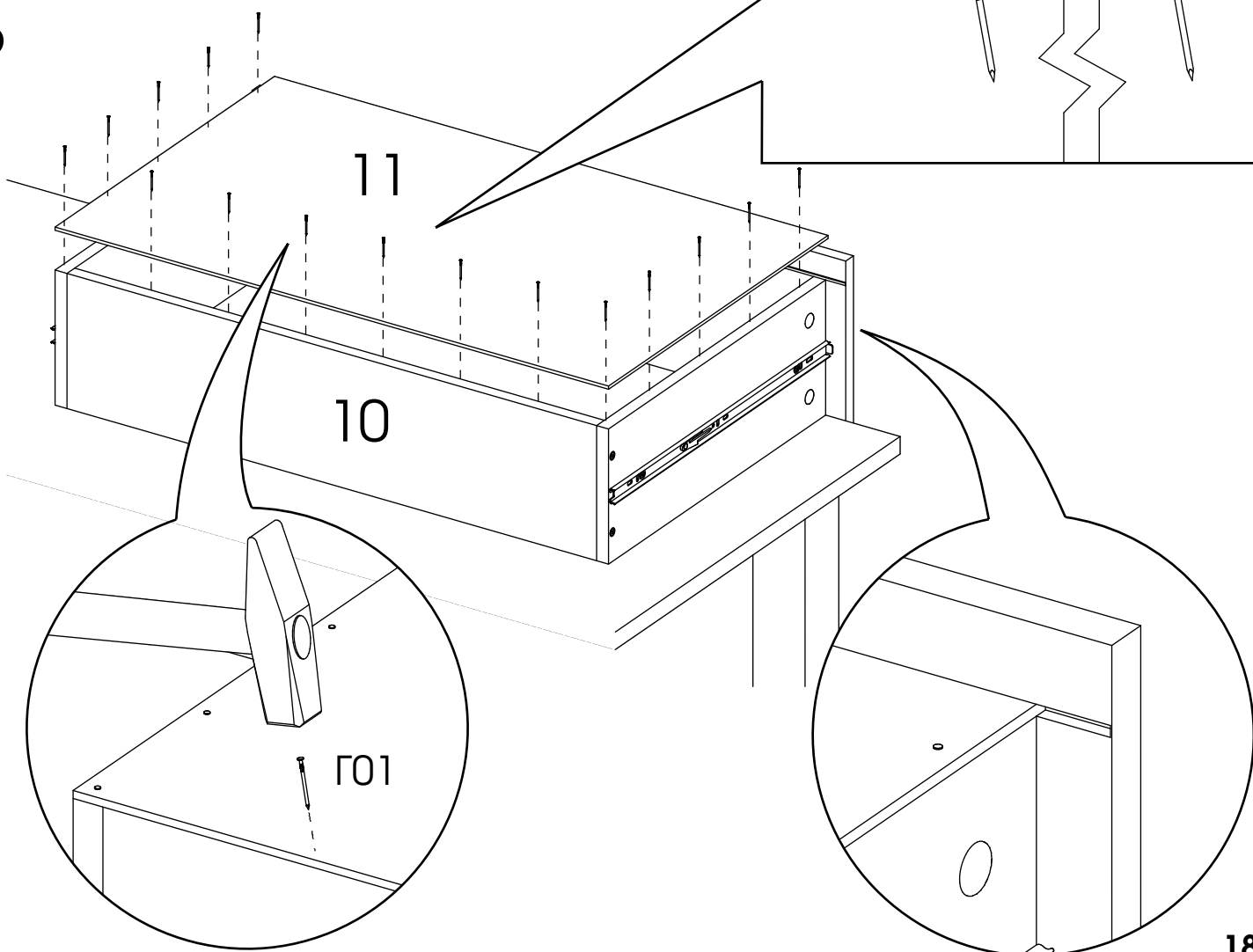
4



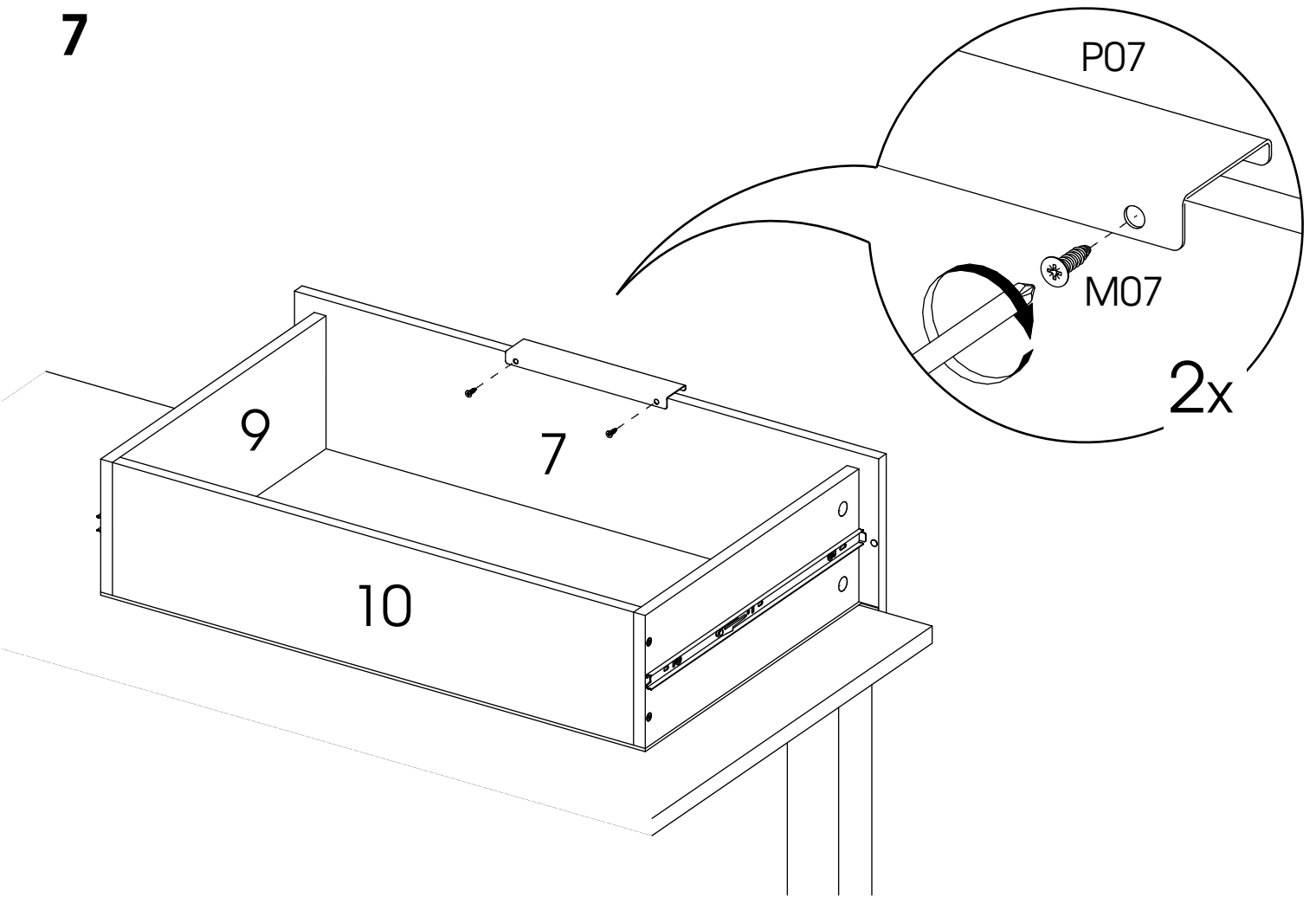
5



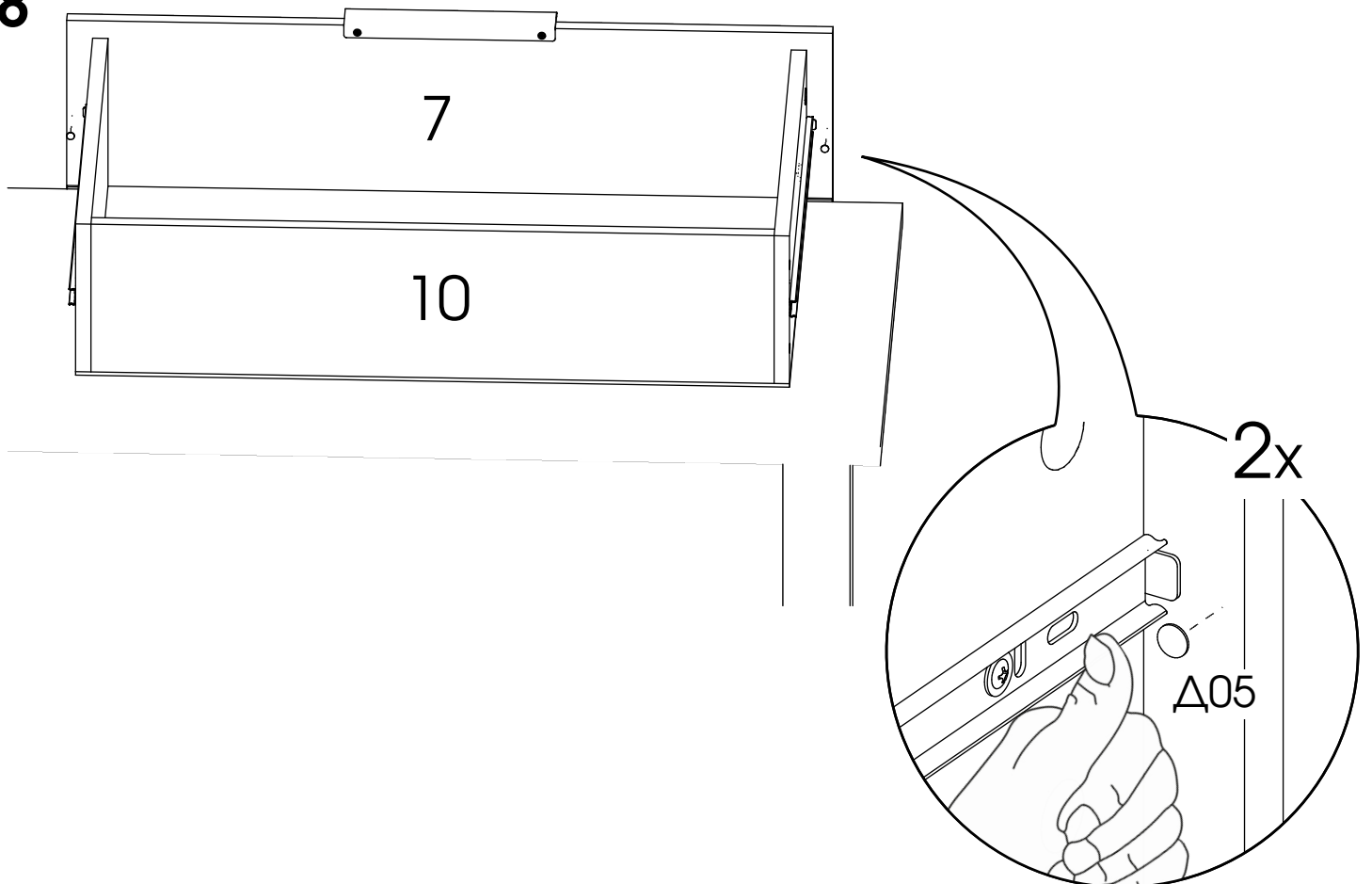
6



7



8



ПРЕДУПРЕЖДЕНИЕ!!!

Мебель, особенно высокая как, например, шкафы, стеллажи или комоды, может опрокинуться, навесная мебель может упасть. За исключением материального ущерба велика вероятность получения серьезных травм, даже опасных для жизни. Чтобы исключить опрокидывание и падение мебели, необходимо надежно закрепить ее к стене, используя крепежные элементы и материалы соответствующие типу стены. В случае, если Вы не уверены в надежности крепежного материала, проконсультируйтесь у квалифицированного специалиста.

Безупречные эксплуатационные характеристики мебели обеспечиваются в случае, если мебель правильно установлена относительно горизонтальной и вертикальной плоскостей.

Постоянно следите за жесткой фиксацией шурупов, винтов и прочих соединительных элементов. При необходимости следует их подтянуть.

Не допускайте в процессе сборки мебели попадание мелких деталей в руки детей. Существует опасность удушья при проглатывании!!!

Упаковочный материал, например, полиэтиленовые пленка или пакеты, должны оставаться недоступными для детей!!!

ПРАВИЛА ХРАНЕНИЯ И ЭКСПЛУАТАЦИИ МЕБЕЛИ

1. Мебель, перевозимая при температуре ниже 0° С, охлаждается и при установке в помещении образуется конденсат, поэтому ее следует немедленно протереть чистой сухой мягкой тканью.
2. Мебель предназначена для эксплуатации в помещениях с температурой воздуха +10-28° С и относительной влажностью 50-70%. Не рекомендуется ставить мебель близко к источникам тепла, а также к сырým и холодным стенам, ее следует беречь от попадания прямых солнечных лучей.
3. На поверхности деталей не следует ставить горячие и влажные предметы. Нежелательно попадание кислот, щелочей и растворителей (спирт, бензин, ацетон).
4. Поверхности следует оберегать от механических повреждений, ударов и царапин, поскольку восстановить поверхность невозможно.
5. Поверхности мебели следует чистить специальным составом, который можно приобрести в магазине.
6. Зеркала и стекла рекомендуется чистить любыми средствами, предназначенными для этих целей.
7. Для предотвращения повреждения полового покрытия при перемещении мебели следует использовать подстилочный материал (картон, плотная ткань и т.п.)

ПОРЯДОК ПРЕДЪЯВЛЕНИЯ ПРЕТЕНЗИЙ НА КАЧЕСТВО МЕБЕЛИ

Претензии по некомплектности и производственным дефектам в течение гарантийного срока должны направляться покупателем непосредственно в магазин, где была приобретена мебель, с обязательным приложением товарного чека и упаковочных ярлыков. По дефектам, появившимся из-за несоблюдения покупателем правил эксплуатации и ухода за мебелью, претензии не принимаются.

К СВЕДЕНИЮ ПОКУПАТЕЛЯ

Предприятие оставляет за собой право вносить изменения в конструктивные элементы модели на основе внедрения передовой технологии, улучшающие качество выпускаемой продукции.

ГАРАНТИИ ПРОИЗВОДИТЕЛЯ

1. Гарантийный срок эксплуатации мебели 24 месяца со дня продажи.
2. Предприятие-изготовитель и магазин не гарантирует соответствие оттенков и текстур с представленными образцами.
3. За механические повреждения, возникшие при транспортировке, предприятие-изготовитель ответственности не несет.